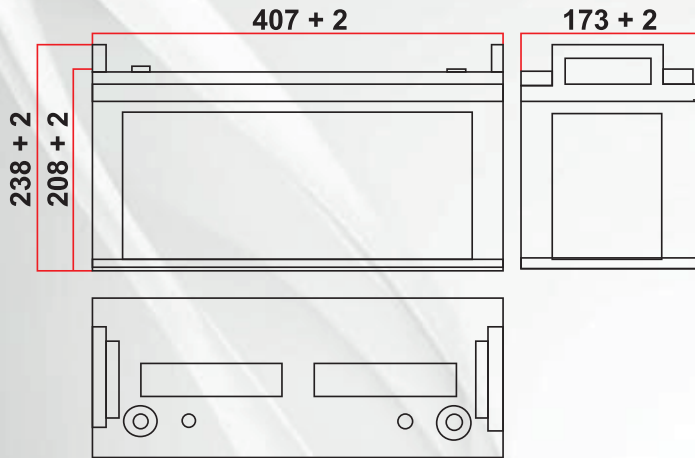


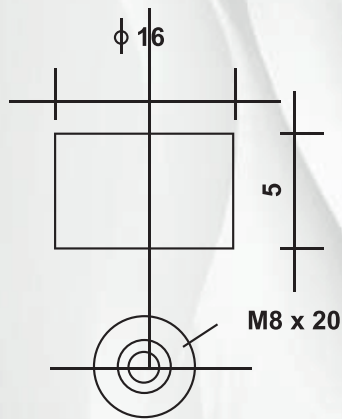
# BATERIA SELLADA AGM 12V 120AH



## DIMENSIONES



## TERMINAL



## CARACTERÍSTICAS

Capacidad (25°C)	10HR (10,8V)	120 Ah
	3HR (10,8V)	90 Ah
	1HR (10,5V)	66 Ah
Tipo de terminal		T16
Resistencia Interna Carga Completa (25°C)		Aprox 4 m Ω
Capacidad afectada por la temperatura (10HR)	40°C	102%
	25°C	100%
	0°C	85%
	-15°C	65%
Auto descarga (25°C)	3 Meses	Capacidad Restante: 91%
	6 Meses	Capacidad Restante: 82%
	12 Meses	Capacidad Restante: 65%
Temperatura Nominal de Funcionamiento		25°C ± 3 °C (77 °F ± 5 °F)
Rango de temperatura de Funcionamiento	Descarga	-15 °C~50 °C (5 °F ~122 °F)
	Carga	-10 °C~50 °C ( 14°F ~122 °F)
	Almacenamiento	-20 °C ~50 °C (-4 °F~ 122 °F)
Tensión de Carga de Mantenimiento		13.50 to 13.80V Compensación de Temperatura : -18mV/oC
Volataje de carga cíclico (25°C)		14.50 to 15.00V Compensación de Temperatura: -30mV/oC
Corriente de Carga Máxima		36 A
Corriente de Descarga Máxima		950 A (5 Sec)
Vida Flotante Diseñada		10 años

## ESPECIFICACIONES

Voltaje Nominal		12V
Capacidad Nominal indice de 10		120Ah
Dimensiones	Largo	407 ± 2mm
	Ancho	173 ± 2mm
	Altura	208 ± 2mm
	Altura total	238 ± 2mm
Peso Aproximado		36Kg (79,4lbs) ± 3%

## CONSTRUCCIÓN

Componente	Placa Positiva	Placa Negativa	Contendor	Cubierta	Separador	Electrólito	Valvula de Seguridad	Terminal
Materia Prima	Dióxido de plomo	Plomo	ABS	ABS	AGM	Acido Sulfurico	Caucho	Cobre

## CARACTERÍSTICAS DE DESCARGA DE CORRIENTE CONSTANTE: A (25°C, 77°F)

FV / Time	10 min	15 min	30 min	60 min	2 h	3 h	4 h	5 h	8 h	10 h	20 h
9,60 V	262	202	121	74,2	43,9	31,6	25,2	21,5	14,8	12,2	6,47
9,90 V	254	197	118	73,0	43,6	31,4	25,1	21,4	14,7	12,2	6,46
10,2 V	243	190	115	71,2	43,2	31,2	24,9	21,3	14,6	12,2	6,44
10,5 V	233	183	112	69,0	42,6	31,0	24,7	21,1	14,5	12,1	6,40
10,8V	220	173	108	66,7	41,5	30,0	24,0	20,5	14,1	12,0	6,36

## CARACTERÍSTICAS DE DESCARGA DE CORRIENTE CONSTANTE: A (25°C, 77°F)

FV / Time	10 min	15 min	30 min	60 min	2 h	3 h	4 h	5 h	8 h	10 h	20 h
9,60 V	2825	2214	1353	845	508	371	297	255	176	146	77,7
9,90 V	2741	2160	1326	833	505	369	295	253	175	146	77,5
10,2 V	2628	2081	1285	812	500	367	293	251	174	145	77,3
10,5 V	2514	2010	1254	786	493	364	291	250	172	144	76,9
10,8V	2373	1904	1208	761	408	353	282	242	167	143	76,3