

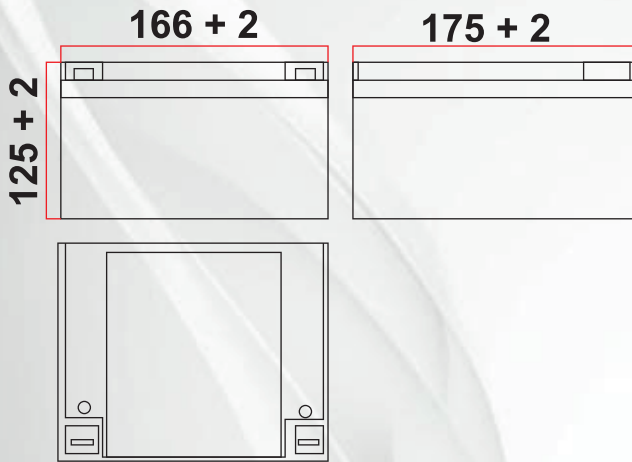
BATERIA SELLADA AGM 12V 26AH



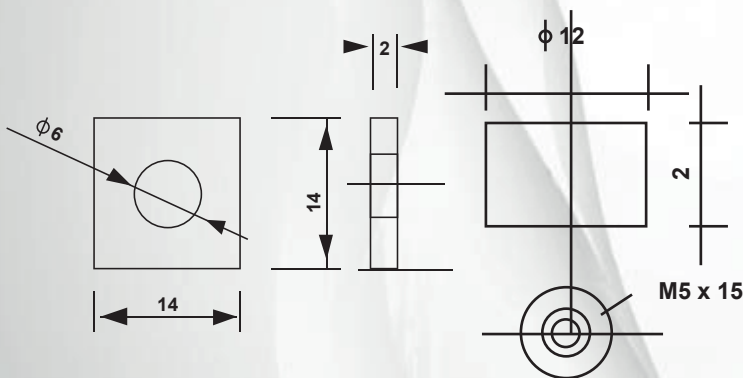
CARACTERÍSTICAS

Capacidad (25°C)	10HR (10,8V)	26 Ah
	3HR (10,8V)	24 Ah
	1HR (10,5V)	16 Ah
Tipo de terminal		T4/T12
Resistencia Interna Carga Completa (25°C)		Aprox 12m Ω
Capacidad afectada por la temperatura (10HR)	40°C	102%
	25°C	100%
	0°C	85%
	-15°C	65%
Auto descarga (25°C)	3 Meses	Capacidad Restante: 91%
	6 Meses	Capacidad Restante: 82%
	12 Meses	Capacidad Restante: 65%
Temperatura Nominal de Funcionamiento		25°C ± 3 °C (77 °F ± 5 °F)
Rango de temperatura de Funcionamiento	Descarga	-15 °C~50 °C (5 °F ~122 °F)
	Carga	-10 °C~50 °C (14°F ~122 °F)
	Almacenamiento	-20 °C ~50 °C (-4 °F~ 122 °F)
Tensión de Carga de Mantenimiento	13.50 to 13.80V	
	Compensación de Temperatura : -18mV/oC	
Volataje de carga cíclico (25°C)	14.50 to 15.00V	
	Compensación de Temperatura: -30mV/oC	
Corriente de Carga Máxima		7,8A
Corriente de Descarga Máxima		360A (5 Sec)
Vida Flotante Diseñada		5 años

DIMENSIONES



TERMINALES



ESPECIFICACIONES

Voltaje Nominal		12V
Capacidad Nominal indice de 10		26Ah
Dimensiones	Largo	166 ± 2mm
	Ancho	175± 2mm
	Altura	125± 2mm
	Altura total	125± 2mm
Peso Aproximado		7,9Kg (17,4lbs) ± 3%

CONSTRUCCIÓN

Componente	Placa Positiva	Placa Negativa	Contendor	Cubierta	Separador	Electrólito	Valvula de Seguridad	Terminal
Materia Prima	Dióxido de plomo	Plomo	ABS	ABS	AGM	Acido Sulfurico	Caucho	Cobre

CARACTERÍSTICAS DE DESCARGA DE CORRIENTE CONSTANTE: A (25°C, 77°F)

FV / Time	5 min	10 min	15 min	30 min	60 min	2 h	3 h	4 h	5 h	10 h	20 h
9,60 V	97,3	61,7	48,2	27,1	16,7	9,32	6,44	5,33	4,53	2,46	1,32
9,90 V	94,4	59,8	47,0	26,6	16,4	9,26	6,41	5,3	4,51	2,45	1,31
10,2 V	90,5	57,3	45,3	25,8	16,0	9,18	6,36	5,26	4,48	2,44	1,31
10,5 V	86,6	54,9	43,7	25,2	15,7	9,04	6,32	5,23	4,45	2,43	1,30
10,8V	81,8	51,8	41,4	24,2	15,2	8,81	6,13	5,07	4,31	2,38	1,27

CARACTERÍSTICAS DE DESCARGA DE CORRIENTE CONSTANTE: A (25°C, 77°F)

FV / Time	5 min	10 min	15 min	30 min	60 min	2 h	3 h	4 h	5 h	10 h	20 h
9,60 V	1086	696	549	311	193	109	76,6	63,5	54,1	29,5	15,8
9,90 V	1054	675	536	305	190	108	76,1	63,1	53,8	29,4	15,8
10,2 V	1010	647	516	295	186	107	75,6	62,7	53,5	29,3	15,7
10,5 V	967	619	489	288	182	106	75,1	62,2	53,1	29,1	15,6
10,8V	912	584	472	278	176	103	72,8	60,4	51,5	28,5	15,3