

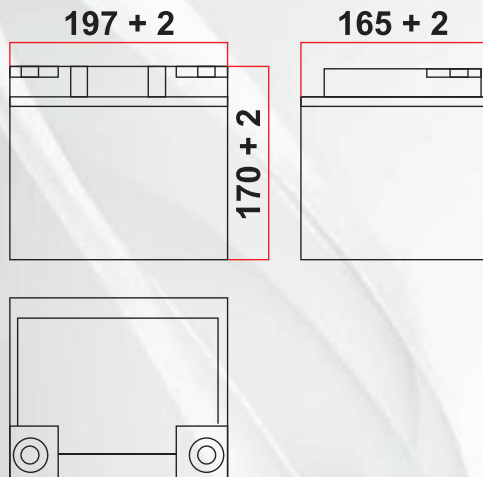
BATERIA SELLADA AGM 12V 40AH



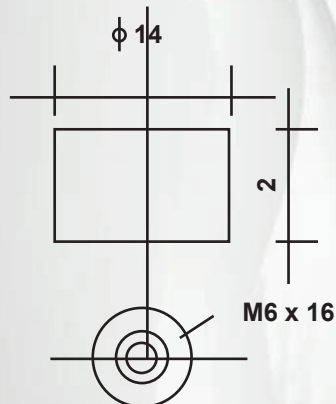
CARACTERÍSTICAS

Capacidad (25°C)	10HR (10,8V)	40 Ah
	3HR (10,8V)	30 Ah
	1HR (10,5V)	22 Ah
Tipo de terminal		T14
Resistencia Interna Carga Completa (25°C)		Aprox 9m Ω
Capacidad afectada por la temperatura (10HR)	40°C	102%
	25°C	100%
	0°C	85%
	-15°C	65%
Auto descarga (25°C)	3 Meses	Capacidad Restante: 91%
	6 Meses	Capacidad Restante: 82%
	12 Meses	Capacidad Restante: 65%
Temperatura Nominal de Funcionamiento		25°C ± 3 °C (77 °F ± 5 °F)
Rango de temperatura de Funcionamiento	Descarga	-15 °C~50 °C (5 °F ~122 °F)
	Carga	-10 °C~50 °C (14°F ~122 °F)
	Almacenamiento	-20 °C ~50 °C (-4 °F~ 122 °F)
Tensión de Carga de Mantenimiento		13.50 to 13.80V Compensación de Temperatura : -18mV/oC
Volataje de carga cíclico (25°C)		14.50 to 15.00V Compensación de Temperatura: -30mV/oC
Corriente de Carga Máxima		12A
Corriente de Descarga Máxima		400A (5 Sec)
Vida Flotante Diseñada		10 años

DIMENSIONES



TERMINAL



ESPECIFICACIONES

Voltaje Nominal		12V
Capacidad Nominal indice de 10		40Ah
Dimensiones	Largo	197± 2mm
	Ancho	165± 2mm
	Altura	170± 2mm
	Altura total	170± 2mm
Peso Aproximado		11,8Kg (26,0lbs) ± 3%

CONSTRUCCIÓN

Componente	Placa Positiva	Placa Negativa	Contendor	Cubierta	Separador	Electrólito	Valvula de Seguridad	Terminal
Materia Prima	Dióxido de plomo	Plomo	ABS	ABS	AGM	Acido Sulfurico	Caucho	Cobre

CARACTERÍSTICAS DE DESCARGA DE CORRIENTE CONSTANTE: A (25°C, 77°F)

FV / Time	10 min	15 min	30 min	60 min	2 h	3 h	4 h	5 h	10 h	20 h
9,60 V	87,2	67,2	40,2	24,7	14,6	10,5	7,18	4,94	4,07	2,16
9,90 V	84,6	65,6	39,4	24,3	14,5	10,5	7,14	4,91	4,06	2,15
10,2 V	81,1	63,2	38,2	23,7	14,4	10,4	7,09	4,87	4,05	2,15
10,5 V	77,6	61,0	37,3	23,0	14,2	10,3	7,04	4,84	4,03	2,13
10,8V	73,2	57,8	35,9	22,2	13,8	10,0	6,83	4,69	4,00	2,12

CARACTERÍSTICAS DE DESCARGA DE CORRIENTE CONSTANTE: A (25°C, 77°F)

FV / Time	10 min	15 min	30 min	60 min	2 h	3 h	4 h	5 h	10 h	20 h
9,60 V	942	738	451	282	169	124	98,8	58,6	48,6	25,9
9,90 V	914	720	442	278	168	123	98,3	58,3	48,5	25,8
10,2 V	876	694	428	271	167	122	97,6	57,9	48,4	25,8
10,5 V	838	670	418	262	164	120	96,9	57,5	48,1	25,6
10,8V	791	635	403	254	160	118	94,0	55,8	47,8	25,4