

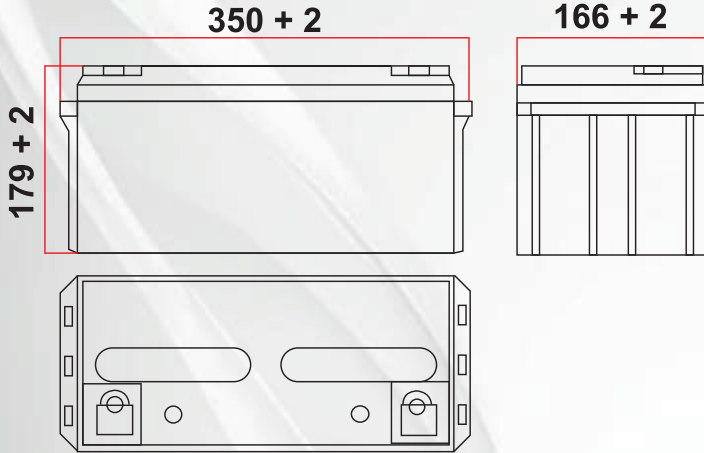
BATERIA SELLADA AGM 12V 80AH



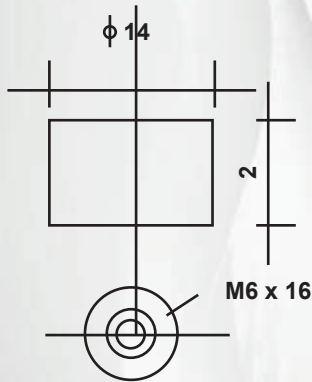
CARACTERÍSTICAS

Capacidad (25°C)	10HR (10,8V)	80 Ah
	3HR (10,8V)	60 Ah
	1HR (10,5V)	44 Ah
Tipo de terminal		T14
Resistencia Interna Carga Completa (25°C)		Aprox 5,5m Ω
Capacidad afectada por la temperatura (10HR)	40°C	102%
	25°C	100%
	0°C	85%
	-15°C	65%
Auto descarga (25°C)	3 Meses	Capacidad Restante: 91%
	6 Meses	Capacidad Restante: 82%
	12 Meses	Capacidad Restante: 65%
Temperatura Nominal de Funcionamiento		25°C ± 3 °C (77 °F ± 5 °F)
Rango de temperatura de Funcionamiento	Descarga	-15 °C~50 °C (5 °F ~122 °F)
	Carga	-10 °C~50 °C (14°F ~122 °F)
	Almacenamiento	-20 °C ~50 °C (-4 °F~ 122 °F)
Tensión de Carga de Mantenimiento		13.50 to 13.80V Compensación de Temperatura : -18mV/oC
Volataje de carga cíclico (25°C)		14.50 to 15.00V Compensación de Temperatura: -30mV/oC
Corriente de Carga Máxima		24A
Corriente de Descarga Máxima		700A (5 Sec)
Vida Flotante Diseñada		10 años

DIMENSIONES



TERMINAL



ESPECIFICACIONES

Voltaje Nominal		12V
Capacidad Nominal indice de 10		80Ah
Dimensiones	Largo	260± 2mm
	Ancho	168± 2mm
	Altura	211± 2mm
	Altura total	215± 2mm
Peso Aproximado		24,2Kg (53,3lbs) ± 3%

CONSTRUCCIÓN

Componente	Placa Positiva	Placa Negativa	Contendor	Cubierta	Separador	Electrólito	Valvula de Seguridad	Terminal
Materia Prima	Dióxido de plomo	Plomo	ABS	ABS	AGM	Acido Sulfurico	Caucho	Cobre

CARACTERÍSTICAS DE DESCARGA DE CORRIENTE CONSTANTE: A (25°C, 77°F)

FV / Time	10 min	15 min	30 min	60 min	2 h	3 h	4 h	5 h	8 h	10 h	20 h
9,60 V	174,0	134,0	80,4	49,4	29,2	21,1	16,80	14,4	9,87	8,14	4,32
9,90 V	169,0	131,0	78,8	48,7	29,1	20,90	16,70	14,3	9,82	8,13	4,31
10,2 V	162,0	126,0	76,4	47,5	28,8	20,80	16,60	14,2	9,75	8,10	4,30
10,5 V	155,0	122,0	74,5	46,0	28,4	20,60	16,50	14,1	9,68	8,06	4,27
10,8V	146,0	116,0	71,8	44,5	27,6	20,00	16,00	13,7	9,39	8,00	4,24

CARACTERÍSTICAS DE DESCARGA DE CORRIENTE CONSTANTE: A (25°C, 77°F)

FV / Time	10 min	15 min	30 min	60 min	2 h	3 h	4 h	5 h	8 h	10 h	20 h
9,60 V	1884	1476	902	564	339	248	198	170	117	97,2	51,8
9,90 V	1827	1440	884	555	337	246	197	169	117	97,0	51,7
10,2 V	1752	1387	857	541	334	244	195	168	116	96,8	51,5
10,5 V	1676	1340	832	524	329	243	194	166	115	96,2	51,2
10,8V	1582	1269	806	507	320	235	188	161	112	95,5	50,9