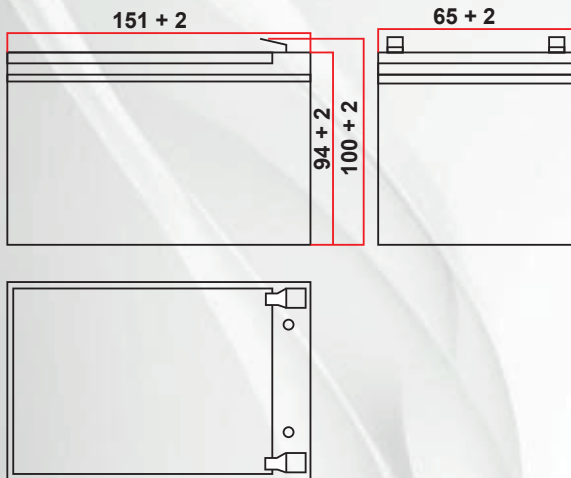


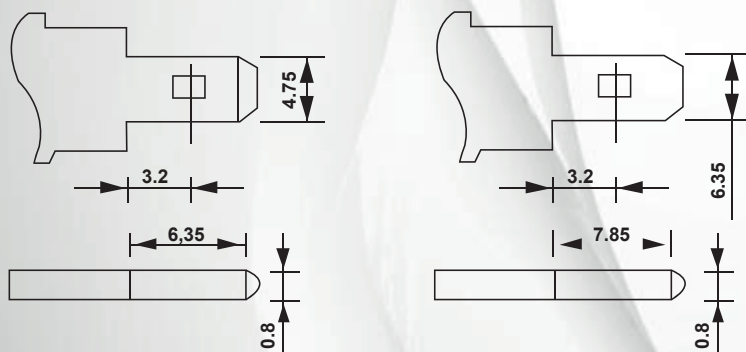
# BATERIA SELLADA AGM 12V 9AH



## DIMENSIONES



## TERMINALES



## CONSTRUCCIÓN

Componente	Placa Positiva	Placa Negativa	Contendor	Cubierta	Separador	Electrólito	Valvula de Seguridad	Terminal
Materia Prima	Dióxido de plomo	Plomo	ABS	ABS	AGM	Acido Sulfurico	Caucho	Cobre

## CARACTERÍSTICAS

Capacidad (25°C)	10HR (10,8V)	9 Ah
	3HR (10,8V)	8,4 Ah
	1HR (10,5V)	5,48 Ah
Tipo de terminal		T1/T2
Resistencia Interna Carga Completa (25°C)		Aprox 19m Ω
Capacidad afectada por la temperatura (10HR)	40°C	102%
	25°C	100%
	0°C	85%
	-15°C	65%
Auto descarga (25°C)	3 Meses	Capacidad Restante: 91%
	6 Meses	Capacidad Restante: 82%
	12 Meses	Capacidad Restante: 65%
Temperatura Nominal de Funcionamiento		25°C ± 3 °C (77 °F ± 5 °F)
Rango de temperatura de Funcionamiento	Descarga	-15 °C~50 °C (5 °F ~122 °F)
	Carga	-10 °C~50 °C ( 14°F ~122 °F)
	Almacenamiento	-20 °C ~50 °C (-4 °F~ 122 °F)
Tensión de Carga de Mantenimiento		13.50 to 13.80V Compensación de Temperatura : -18mV/oC
Volataje de carga cíclico (25°C)		14.50 to 15.00V Compensación de Temperatura: -30mV/oC
Corriente de Carga Máxima		2,7A
Corriente de Descarga Máxima		135A (5 Sec)
Vida Flotante Diseñada		5 años

## ESPECIFICACIONES

Voltaje Nominal		12V
Capacidad Nominal indice de 10		9Ah
Dimensiones	Largo	151 ± 2mm
	Ancho	65 ± 2mm
	Altura	94 ± 2mm
	Altura total	100 ± 2mm
Peso Aproximado		2,65Kg (5,84lbs) ± 3%

## CARACTERÍSTICAS DE DESCARGA DE CORRIENTE CONSTANTE: A (25°C, 77°F)

FV / Time	5 min	10 min	15 min	30 min	60 min	2 h	3 h	4 h	5 h	10 h	20 h
9,60 V	34,4	21,8	17,0	9,59	5,90	3,22	2,23	1,85	1,57	0,85	0,46
9,90 V	33,3	21,1	16,6	9,39	5,81	3,21	2,22	1,83	1,56	0,85	0,45
10,2 V	32,0	20,3	16,0	9,11	5,66	3,18	2,20	1,82	1,55	0,84	0,45
10,5 V	30,6	19,4	15,4	8,89	5,55	3,13	2,19	1,81	1,54	0,84	0,45
10,8V	28,9	18,3	14,6	8,56	5,38	3,05	2,12	1,75	1,49	0,82	0,44

## CARACTERÍSTICAS DE DESCARGA DE CORRIENTE CONSTANTE: A (25°C, 77°F)

FV / Time	5 min	10 min	15 min	30 min	60 min	2 h	3 h	4 h	5 h	10 h	20 h
9,60 V	384	246	194	110,0	68,3	37,7	26,5	22,0	18,7	10,2	5,48
9,90 V	372	238	184	108,0	67,2	37,5	26,3	21,8	18,6	10,2	5,46
10,2 V	357	228	182	104,0	65,5	37,2	26,3	21,7	18,5	10,1	5,43
10,5 V	341	219	176	102,0	64,2	36,6	26,0	21,5	18,4	10,1	5,40
10,8V	322	206	167	98,1	62,3	35,7	25,5	20,9	17,8	9,87	5,29