

MODEL: 6V-AGM DUAL PURPOSE
VOLTAGE: 6
CAPACITY: 200Ah @ 20Hr
MATERIAL: ABS
BATTERY: VRLA AGM / Non-Spillable / Maintenance-Free
COLOR: Black
WATERING: No Watering Required



Especificaciones Fisicas

BCI	NOMBRE DEL MODELO	TIPO DE TERMINAL	DIMENSIONES EN MILIMETROS(MM)			PESO(KG)	ASAS	ORIENTACIÓN DE LA INSTALACIÓN
			LONGITUD	ANCHO	ALTURA			
GC2	6V-AGM	6	261	180	273	29	ASA DE PLASTICO	HORIZONTAL Y VERTICAL

Especificaciones Electricas

VOLTAJE	CAPACIDAD EN MINUTOS @ 25 Amps	RENDIMIENTO DE ARRANQUE		CAPACIDAD DE AMP EN HORAS(AH)				ENERGIA (KWH) 100-Hr	RESISTENCIA INTERNA(MΩ)	CORRIENTE DE CORTOCIRCUITO (amps)
		C.A.E @32°F	C.A.E @32°F	5-Hr	10-Hr	20-Hr	100-Hr			
6	385	1100	1400	154	184	200	221	1,33	-	-

Instrucciones de Carga

AJUSTES DE TENSION DEL CARGADOR (A 77°F/25°C)					
VOLTAJE DEL SISTEMA	6V	12V	24V	36V	48V
CORRIENTE DE CARGA MAXIMA (A)	50% of C20				
V/CELULA)	7,20	14,40	28,80	43,20	57,60
V/CELULA)	6,75	13,50	27,00	40,50	54,00

No instale ni cargue las baterías en un compartimento sellado o sin ventilación. Una carga insuficiente o Sobrecarga constante dañará la batería y acortará su vida útil como con cualquier batería.

Estado de Carga Medida de Tensión en Circuito Abierto

PORCENTAJE DE CARGA	CELULA	6 VOLT
100	2,14	6,42
75	2,09	6,27
50	2,04	6,12
25	1,99	5,97
0	1,94	5,82

Temperatura de Carga

AÑADE	ELIMINA
0,005 voltios por célula por cada 1°C por debajo de 25°C 0,0028 voltios por célula por cada 1°F por debajo de 77°F	0,005 voltios por célula por cada 1°C por encima de 25°C, 0,0028 voltios por célula por cada 1°F por encima de 77°F

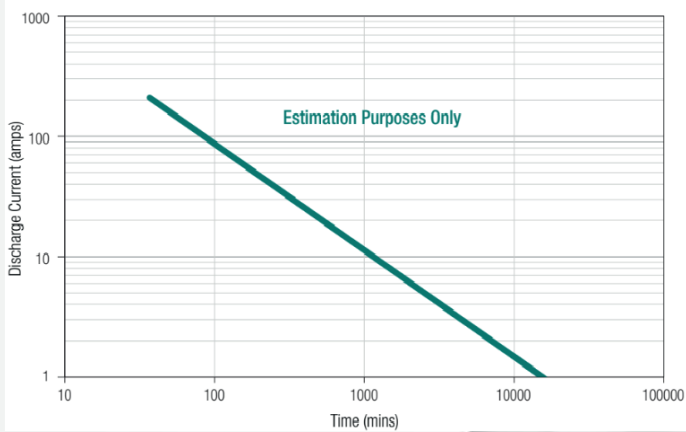
Datos de Operación

TEMPERATURA DE FUNCIONAMIENTO	AUTODESCARGA
-4 °F a 140°F (-40°C a +60°C). En temperaturas inferiores a 32°F (0°C) mantenga un estado de carga superior al 60%.	Menos del 3% al mes dependiendo de condiciones de temperatura de almacenamiento

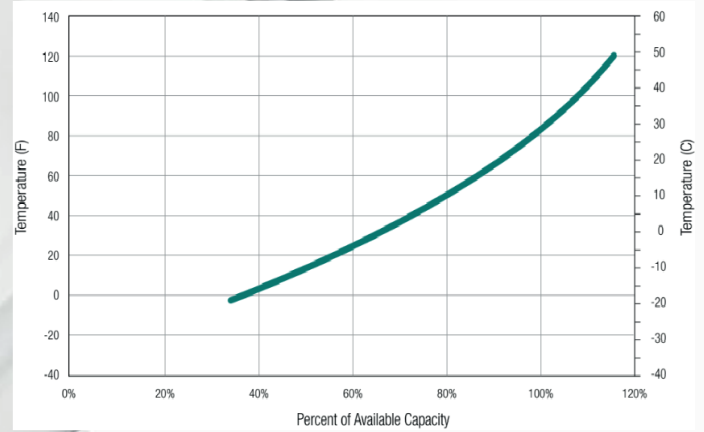
Reciclar Responsablemente



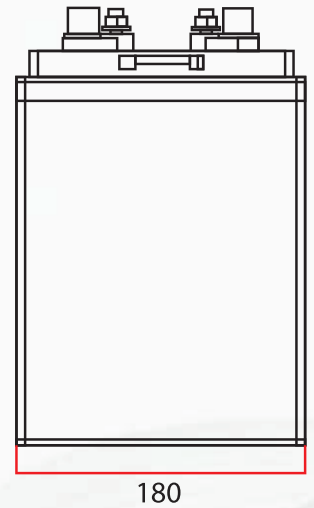
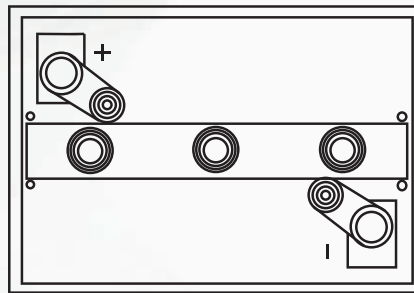
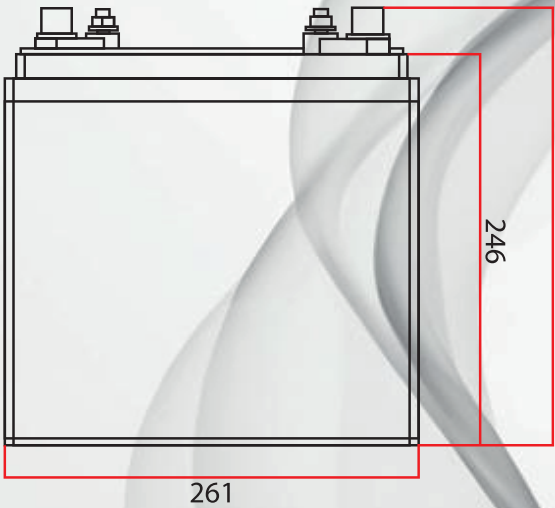
Rendimiento Trojan




Porcentaje de Capacidad VS Temperatura



Dimensiones Bateria (mm)



6 DT	TERMINAL DE POSTE Y ESPÁRRAGO PARA AUTOMOCIÓN
	<p>Altura del terminal Pulgadas (mm) 0.79 (20)</p> <p>Valores de par in-lb (Nm) Perno: 95 – 105 (11 – 12) / AP: 50 – 70 (6 – 8)</p> <p>Perno 5/16" – 18</p>