

MODEL J105 with Bayonet Cap
VOLTAGE 12
MATERIAL Polypropylene
DIMENSIONS (mm)
BATTERY Deep-Cycle Flooded/Wet
Lead-Acid Battery
COLOR Maroon
WATERING HydroLink™ Watering
System



Especificaciones Físicas

BCI	NOMBRE DEL MODELO	VOLTAJE	CELULA(S)	TIPO DE TERMINAL	DIMENSIONES EN MILIMETROS(MM)			PESO(KG)
GC12	J150	12	6	1,2	LONGITUD	ANCHO	ALTURA	38
					354	181	283	

Especificaciones Eléctricas

RENDIMIENTO DE ARRANQUE		CAPACIDAD EN MINUTOS			CAPACIDAD DE AMP EN HORAS(AH)				ENERGIA (KWH)	RESISTENCIA INTERNA(MΩ)	CORRIENTE DE CORTOCIRCUITO (amps)
C.C.A.D @ 0°F (-)	C.A.E @ 32°F (0°C)	@ 25 Amps	@ 56 Amps	@ 75 Amps	5-Hr	10-Hr	20-Hr	100-Hr	100-Hr		
-	-	280	102	70	120	134	150	1,66	1,99		

Instrucciones de Carga

VOLTAJE DEL SISTEMA	12V	24V	36V	48V
CARGA A GRANEL	14,82	29,64	44,46	59,28
CARGA DE FLOTACION	13,50	27,00	40,50	54,00
CARGA DE COMPENSACION	16,20	32,40	48,60	64,80

No instale ni cargue las baterías en un compartimento sellado o sin ventilación. Una carga insuficiente o Sobrecarga constante dañará la batería y acortará su vida útil como con cualquier batería.

Compensación de Temperatura de Carga

AÑADE	ELIMINA
0,005 voltios por célula por cada 1°C por debajo de 25°C	0,005 voltios por célula por cada 1°C por encima de 25°C
0,0028 voltios por célula por cada 1°F por debajo de 77°F	0,0028 voltios por célula por cada 1°F por encima de 77°F

Datos de Operación

TEMPERATURA DE FUNCIONAMIENTO	AUTODESCARGA
-4°F a 113°F (-20°C a +45°C). En temperaturas inferiores a 32°F (0°C) mantenga un estado de carga superior al 60%.	5 - 15% al mes dependiendo de las de almacenamiento.

Estado de Carga Medida de Tensión en Circuito Abierto

PORCENTAJE DE CARGA	GRAVEDAD ESPECÍFICA	CELULA	12 VOLT
100	1,277	2,122	12,73
90	1,258	2,103	12,62
80	1,238	2,083	12,50
70	1,217	2,062	12,37
60	1,195	2,040	12,24
50	1,172	2,017	12,10
40	1,148	1,993	11,96
30	1,124	1,969	11,81
20	1,098	1,943	11,66
10	1,073	1,918	11,51

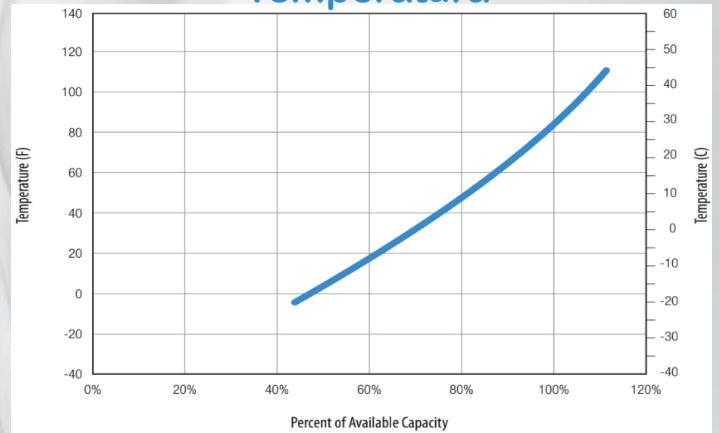
Reciclar Responsablemente



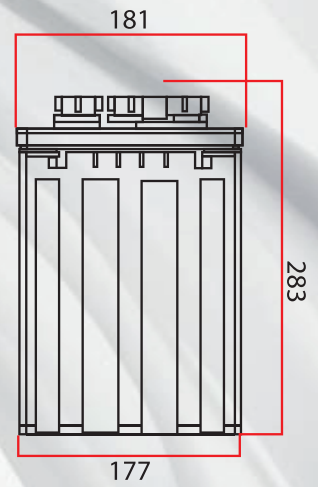
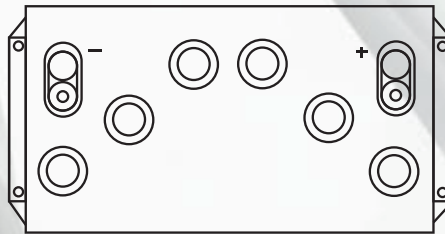
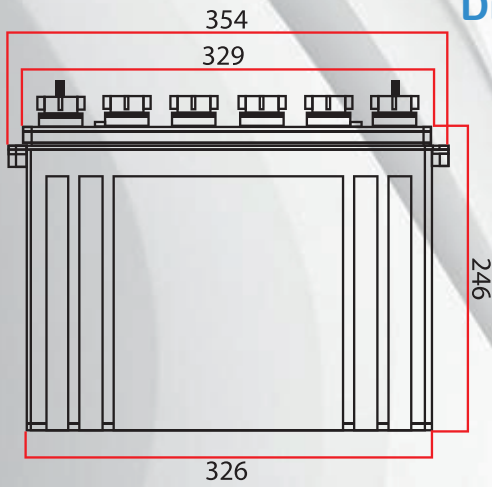
Rendimiento TROJAN





Porcentaje de Capacidad VS Temperatura



Dimensiones Batería (mm)



1	ELPT	TERMINAL DE PERFIL BAJO INTEGRADO
	<p>Altura del terminal Pulgadas (mm) 1,22 (31)</p> <p>Valores de par in-lb (Nm) 95 - 105 (11-12)</p> <p>Perno 5/16"</p>	

2	EHPT	TERMINAL DE ALTO PERFIL INTEGRADO
	<p>Altura del terminal Pulgadas (mm) 1,50 (38)</p> <p>Valores de par in-lb (Nm) 95 - 105 (11-12)</p> <p>Perno 5/16"</p>	