

MODEL J305P-AC with Bayonet Cap
VOLTAGE 6
MATERIAL Polypropylene
DIMENSIONS (mm)
BATTERY Deep-Cycle Flooded/Wet
Lead-Acid Battery
COLOR Maroon
WATERING Single-Point Watering Kit



Especificaciones Físicas

BCI	NOMBRE DEL MODELO	VOLTAJE	CELULA(S)	TIPO DE TERMINAL	DIMENSIONES EN MILIMETROS(MM)			PESO(KG)
					LONGITUD	ANCHO	ALTURA	
902	J305P-AC	6	3	6	296	176	368	44

Especificaciones Eléctricas

RENDIMIENTO DE ARRANQUE		CAPACIDAD EN MINUTOS		CAPACIDAD DE AMP EN HORAS(AH)				ENERGIA (KWH)	RESISTENCIA INTERNA(MΩ)	CORRIENTE DE CORTOCIRCUITO (amps)
C.C.A.D @ 0°F (-18°C)	C.A.E @ 32°F (0°C)	@ 25 Amps	@ 75 Amps	5-Hr	10-Hr	20-Hr	100-Hr	100-Hr		
-	-	711	195	271	304	330	367	2,20	-	-

Instrucciones de Carga

VOLTAJE DEL SISTEMA	6V	12V	24V	36V	48V
CARGA A GRANEL	7,41	14,82	29,64	44,46	59,28
CARGA DE FLOTACION	6,75	13,50	27,00	40,50	54,00
CARGA DE COMPENSACION	8,10	16,20	32,40	48,60	64,80

No instale ni cargue las baterías en un compartimento sellado o sin ventilación. Una carga insuficiente o Sobrecarga constante dañará la batería y acortará su vida útil como con cualquier batería.

Compensación de Temperatura de Carga

AÑADE	ELIMINA
0,005 voltios por célula por cada 1°C por debajo de 25°C	0,005 voltios por célula por cada 1°C por encima de 25°C
0,0028 voltios por célula por cada 1°F por debajo de 77°F	0,0028 voltios por célula por cada 1°F por encima de 77°F

Datos de Operación

TEMPERATURA DE FUNCIONAMIENTO	AUTODESCARGA
-4°F a 113°F (-20°C a +45°C). En temperaturas inferiores a 32°F (0°C) mantenga un estado de carga superior al 60%.	5 - 15% al mes dependiendo de las de almacenamiento.

Estado de Carga Medida de Tensión en Circuito Abierto

PORCENTAJE DE CARGA	GRAVEDAD ESPECÍFICA	CELULA	6 VOLT
100	1,277	2,122	6,37
90	1,258	2,103	6,31
80	1,238	2,083	6,25
70	1,217	2,062	6,19
60	1,195	2,040	6,12
50	1,172	2,017	6,05
40	1,148	1,993	5,98
30	1,124	1,969	5,91
20	1,098	1,943	5,83
10	1,073	1,918	5,75

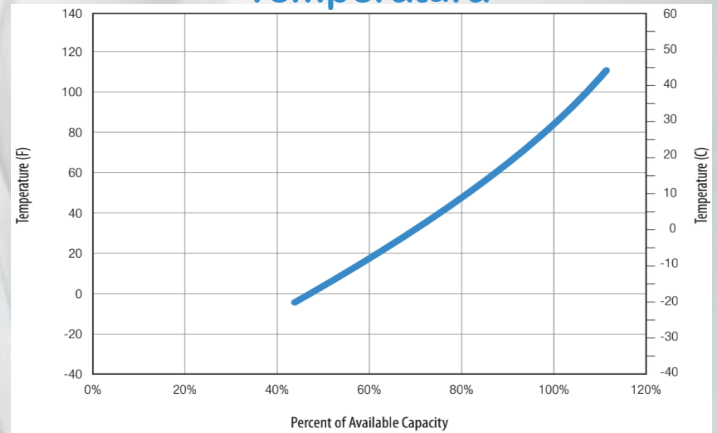
Reciclar Responsablemente



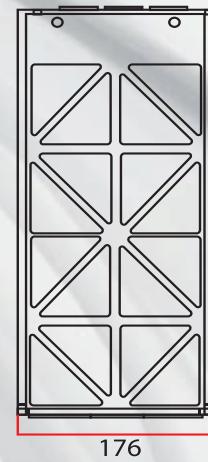
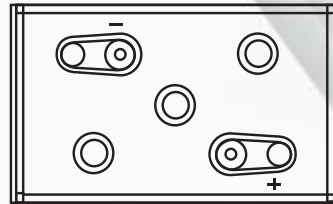
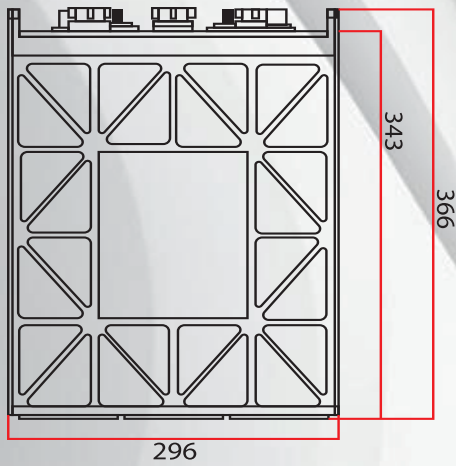
Rendimiento TROJAN




Porcentaje de Capacidad VS Temperatura



Dimensiones Batería (mm)



6 DT	TERMINAL DE POSTE Y ESPÁRRAGO PARA AUTOMOCIÓN
	<p>Altura del terminal Pulgadas (mm) 0.79 (20)</p> <p>Valores de par in-lb (Nm) Stud: 95 – 105 (11 – 12) / AP: 50 - 70 (6 - 8)</p> <p>Perno 5/16"</p>