

**MODEL** Ranger 160 with Master Vent  
**VOLTAGE** 8

**MATERIAL** Polypropylene

**DIMENSIONS** (mm)

**BATTERY** Deep-Cycle Flooded/Wet  
Lead-Acid Battery

**COLOR** Maroon

**WATERING** HidroLink™ Watering  
System



## Especificaciones Físicas

BCI	NOMBRE DEL MODELO	VOLTAJE	CELULA(S)	TIPO DE TERMINAL	DIMENSIONES EN MILIMETROS(MM)			PESO(KG)
					LONGITUD	ANCHO	ALTURA	
GC8H	RANGER 160	8	4	2	259	180	302	34

## Especificaciones Eléctricas

RENDIMIENTO DE ARRANQUE		CAPACIDAD EN MINUTOS		CAPACIDAD DE AMP EN HORAS(AH)				ENERGIA (KWH)	RESISTENCIA INTERNA(MQ)	CORRIENTE DE CORTOCIRCUITO (amps)
C.C.A.D @ 0°F (-18°C)	C.A.E @ 32°F (0°C)	@ 25 Amps	@ 75 Amps	5-Hr	10-Hr	20-Hr	100-Hr	100-Hr		
-	-	430	160	169	186	204	225	1,80	-	-

## Instrucciones de Carga

VOLTAJE DEL SISTEMA	8V	24V	48V
CARGA A GRANEL	9,88	29,64	59,28
CARGA DE FLOTACION	9,00	27,00	54,00
CARGA DE COMPENSACION	10,80	32,40	64,80

No instale ni cargue las baterías en un compartimento sellado o sin ventilación. Una carga insuficiente o Sobrecarga constante dañará la batería y acortará su vida útil como con cualquier batería.

## Compensación de Temperatura de Carga

AÑADE	ELIMINA
0,005 voltios por célula por cada 1°C por debajo de 25°C	0,005 voltios por célula por cada 1°C por encima de 25°C
0,0028 voltios por célula por cada 1°F por debajo de 77°F	0,0028 voltios por célula por cada 1°F por encima de 77°F

## Datos de Operación

TEMPERATURA DE FUNCIONAMIENTO	AUTODESCARGA
-4°F a 113°F (-20°C a +45°C). En temperaturas inferiores a 32°F (0°C) mantenga un estado de carga superior al 60%.	5 - 15% al mes dependiendo de las de almacenamiento.

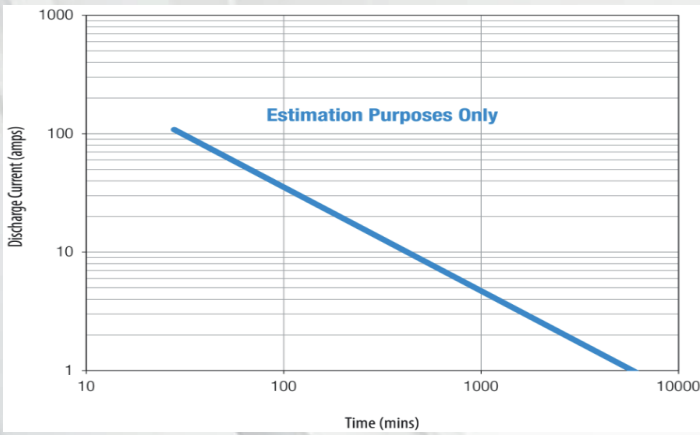
## Estado de Carga Medida de Tensión en Circuito Abierto

PORCENTAJE DE CARGA	GRAVEDAD ESPECÍFICA	CELULA	8 VOLT
100	1,277	2,122	8,49
90	1,258	2,103	8,41
80	1,238	2,083	8,33
70	1,217	2,062	8,25
60	1,195	2,040	8,16
50	1,172	2,017	8,07
40	1,148	1,993	7,97
30	1,124	1,969	7,88
20	1,098	1,943	7,77
10	1,073	1,918	7,67

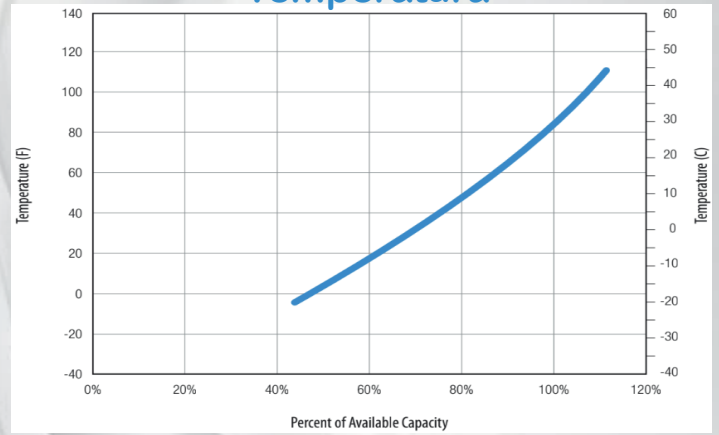
## Reciclar Responsablemente



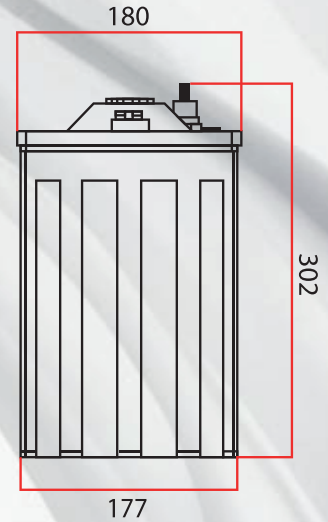
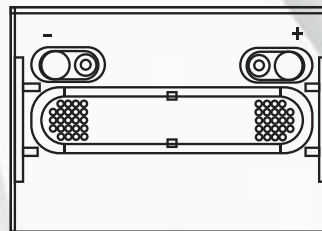
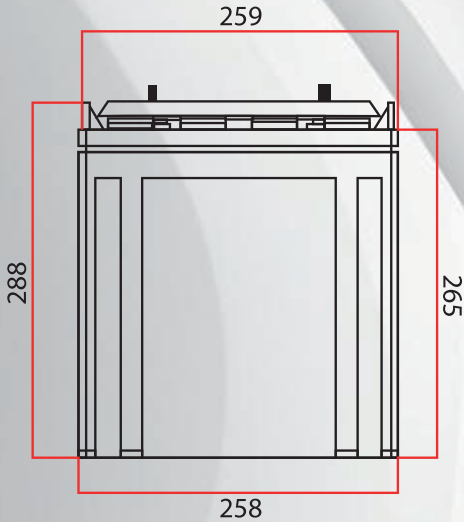
## Rendimiento TROJAN




## Porcentaje de Capacidad VS Temperatura



## Dimensiones Batería (mm)



2 EHPT	TERMINAL DE ALTO PERFIL INTEGRADO
	Altura del terminal Pulgadas (mm) 1.50 (38)
	Valores de par in-lb (Nm) 95 – 105 (11 – 12)
	Perno 5/16"