

**MODEL** SPRE 01 1255  
**VOLTAGE** 2  
**CAPACITY** 1255Ah @100Hr  
**MATERIAL** Polypropylene  
**DIMENSIONS** (mm)  
**BATTERY** Deep-Cycle Flooded/Wet Lead-Acid Battery  
**COLOR** Maroon  
**WATERING** Single-Point Watering Kit (Optional)  
**PRODUCT HIGHLIGHTS** Smart Carbon™ for Improved Performance 8 Years Battery Life Based on IEC 61427



## Especificaciones Físicas

NOMBRE DEL MODELO	TIPO DE TERMINAL	DIMENSIONES EN MILIMETROS(MM)			PESO(KG)	HYDROLINK O SPWK	ASAS
SPRE 02 1255	5	LONGITUD	ANCHO	ALTURA	54	SPWK	CUERDA TRENZADA
		296	176	446			

## Especificaciones Eléctricas

VOLTAJE	CAPACIDAD DE AMP EN HORAS(AH)					ENERGIA (KWH)
2	10-Hr	20-Hr	48-Hr	72-Hr	100-Hr	100-Hr
	1039	1130	1203	1232	1255	2,51

## Instrucciones de Carga

VOLTAJE DEL SISTEMA	6V	12V	24V	48V
Corriente de carga máxima (% de la tasa C20)*	13%			
Tiempo máximo de la fase de	4			
Tensión de absorción **	7,35	14,70	29,40	58,80
Tensión de flotación	6,75	13,50	27,00	54,00
Tensión de equalización	8,10	16,20	32,40	64,80

No instale ni cargue las baterías en un compartimento sellado o sin ventilación. Una carga insuficiente o Sobrecarga constante dañará la batería y acortará su vida útil como con cualquier batería.

## Compensación de Temperatura de Carga

AÑADE	ELIMINA
0,005 voltios por célula por cada 1°C por debajo de 25°C	0,005 voltios por célula por cada 1°C por encima de 25°C
0,0028 voltios por célula por cada 1°F por debajo de 77°F	0,0028 voltios por célula por cada 1°F por encima de 77°F

## Datos de Operación

TEMPERATURA DE FUNCIONAMIENTO	AUTODESCARGA
-4°F a 113°F (-20°C a +45°C). En temperaturas inferiores a 32°F (0°C) mantenga un estado de carga superior al 60%.	5 - 15% al mes dependiendo de las de almacenamiento.

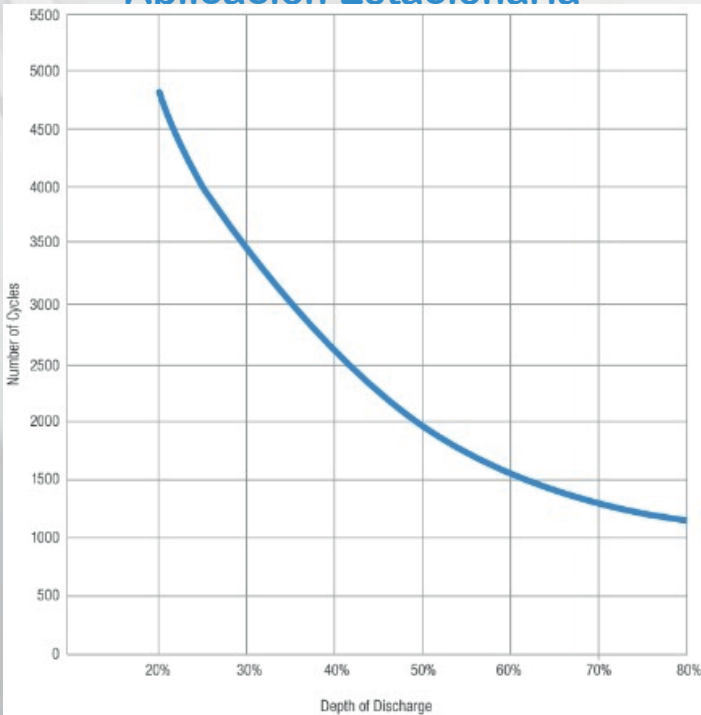
## Estado de Carga Medida de Tensión en Circuito Abierto

PORCENTAJE DE CARGA	GRAVEDAD ESPECÍFICA	2 VOLT
100	1,277	2,12
90	1,258	2,10
80	1,238	2,08
70	1,217	2,06
60	1,195	2,04
50	1,172	2,02
40	1,148	1,99
30	1,124	1,97
20	1,098	1,94
10	1,073	1,92

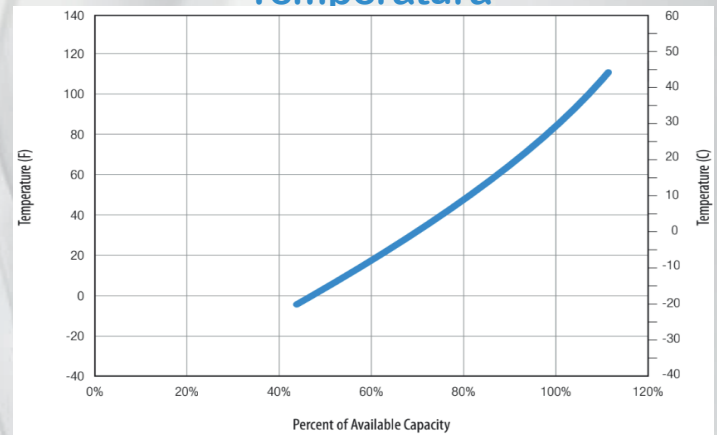
## Reciclar Responsablemente



## DOD VS Ciclo de Vida en una Aplicación Estacionaria



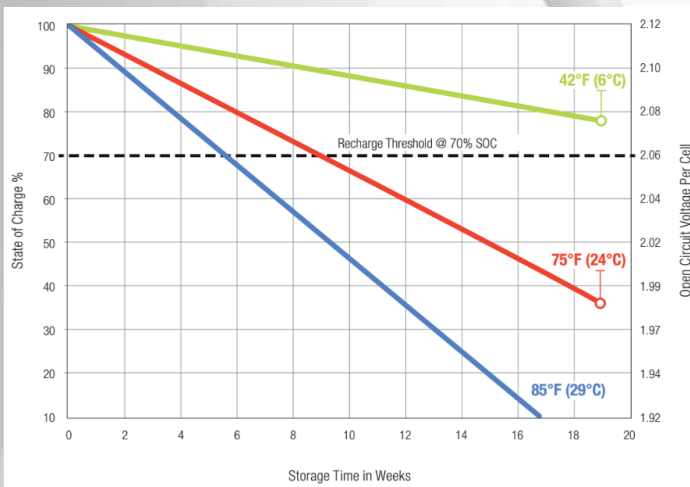
## Porcentaje de Capacidad VS Temperatura



## Espectativa de Vida VS Temperatura

Las reacciones químicas internas de la batería son impulsadas por el voltaje y la temperatura. Cuanto más alta sea la temperatura de la batería, más rápido se producirán las reacciones químicas. Si bien las temperaturas más altas pueden proporcionar un mejor rendimiento de descarga, el aumento de la velocidad de las reacciones químicas dará como resultado una pérdida correspondiente de la vida útil de la batería. Como regla general, por cada aumento de 10 °C en la temperatura, la velocidad de reacción se duplica. Por lo tanto, un mes de funcionamiento a 35 °C equivale en vida útil de la batería a dos meses a 25 °C. El calor es un enemigo de todas las baterías de plomo ácido, FLA, AGM y de gel por igual, e incluso pequeños aumentos de temperatura tendrán una gran influencia en la vida útil de la batería.

## Autodescarga VS Tiempo



## SMART CARBONTM

Las baterías de ciclo profundo que se utilizan en aplicaciones fuera de la red y en redes inestables se someten a un intenso ciclo de carga parcial (PSOC). El funcionamiento regular en PSOC puede reducir rápidamente la vida útil general de una batería, lo que da lugar a reemplazos de batería frecuentes y costosos. Para abordar el impacto del PSOC en las baterías de ciclo profundo en aplicaciones de energía renovable (ER), respaldo de inversores y telecomunicaciones, Trojan Battery ha incluido Smart Carbon™ como una característica estándar en sus líneas de baterías inundadas Solar Industrial y Solar Premium.

## Periodo de Carga

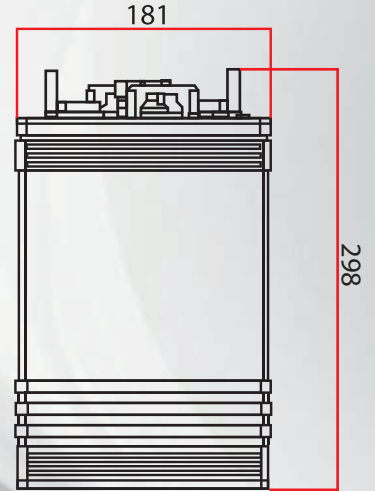
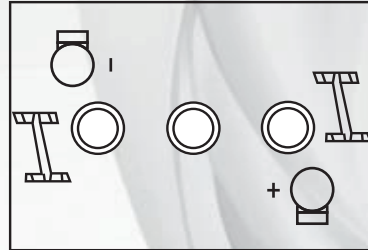
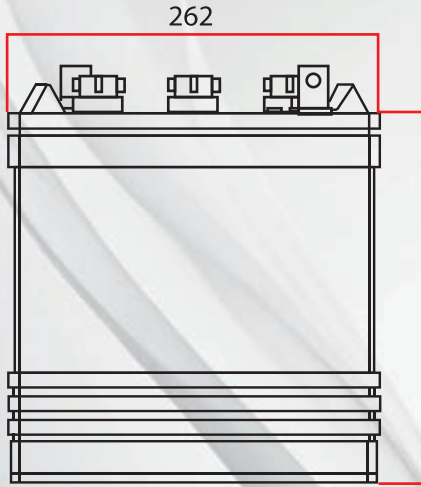
Frecuencia  
Proporcionar una carga de actualización periódica para mantener un SOC mayor que el umbral del 70%.




# MATRIX ENERGY

# SOLAR SPRE 02 1255

## Dimensiones Batería (mm)



5 LT	TERMINAL-L
	Altura del terminal Pulgadas (mm) 1.72 (44)
	Valores de par in-lb (Nm) 95 - 105 (11-12)
	Perno 5/16" - 18



# TROJAN<sup>®</sup>

BATTERY COMPANY