

MODEL T-1275 with Bayonet Cap
VOLTAGE 12
MATERIAL Polypropylene
DIMENSIONS (mm)
BATTERY Deep-Cycle Flooded/Wet Lead-Acid Battery
COLOR Maroon
WATERING HidroLink™ Watering System



Especificaciones Físicas

| BCI | NOMBRE DEL MODELO | VOLTAJE | CELULA(S) | TIPO DE TERMINAL | DIMENSIONES EN MILIMETROS(MM) | | | PESO(KG) |
|------|-------------------|---------|-----------|------------------|-------------------------------|-------|--------|----------|
| | | | | | LONGITUD | ANCHO | ALTURA | |
| GC12 | T-1275 | 12 | 6 | 1,2 | 329 | 181 | 283 | 39 |

Especificaciones Eléctricas

| RENDIMIENTO DE ARRANQUE | | CAPACIDAD EN MINUTOS | | | CAPACIDAD DE AMP EN HORAS(AH) | | | | ENERGIA (KWH) | RESISTENCIA INTERNA(MΩ) | CORRIENTE DE CORTOCIRCUITO (amps) |
|-------------------------|--------------------|----------------------|-----------|-----------|-------------------------------|-------|-------|--------|---------------|-------------------------|-----------------------------------|
| C.C.A.D @ 0°F (-18°C) | C.A.E @ 32°F (0°C) | @ 25 Amps | @ 56 Amps | @ 75 Amps | 5-Hr | 10-Hr | 20-Hr | 100-Hr | 100-Hr | - | - |
| - | - | 280 | 102 | 70 | 120 | 134 | 150 | 166 | 1,99 | - | - |

Instrucciones de Carga

| VOLTAJE DEL SISTEMA | 12V | 24V | 36V | 48V |
|-----------------------|-------|-------|-------|-------|
| CARGA A GRANEL | 14,82 | 29,64 | 44,46 | 59,28 |
| CARGA DE FLOTACION | 13,50 | 27,00 | 40,50 | 54,00 |
| CARGA DE COMPENSACION | 16,20 | 32,40 | 48,60 | 64,80 |

No instale ni cargue las baterías en un compartimento sellado o sin ventilación. Una carga insuficiente o Sobrecarga constante dañará la batería y acortará su vida útil como con cualquier batería.

Compensación de Temperatura de Carga

| AÑADE | ELIMINA |
|---|---|
| 0,005 voltios por célula por cada 1°C por debajo de 25°C | 0,005 voltios por célula por cada 1°C por encima de 25°C |
| 0,0028 voltios por célula por cada 1°F por debajo de 77°F | 0,0028 voltios por célula por cada 1°F por encima de 77°F |

Datos de Operación

| TEMPERATURA DE FUNCIONAMIENTO | AUTODESCARGA |
|--|--|
| -4°F a 113°F (-20°C a +45°C). En temperaturas inferiores a 32°F (0°C) mantenga un estado de carga superior al 60%. | 5 - 15% al mes dependiendo de las de almacenamiento. |

Estado de Carga Medida de Tensión en Circuito Abierto

| PORCENTAJE DE CARGA | GRAVEDAD ESPECÍFICA | CELULA | 12 VOLT |
|---------------------|---------------------|--------|---------|
| 100 | 1,277 | 2,122 | 12,73 |
| 90 | 1,258 | 2,103 | 12,62 |
| 80 | 1,238 | 2,083 | 12,50 |
| 70 | 1,217 | 2,062 | 12,37 |
| 60 | 1,195 | 2,040 | 12,24 |
| 50 | 1,172 | 2,017 | 12,10 |
| 40 | 1,148 | 1,993 | 11,96 |
| 30 | 1,124 | 1,969 | 11,81 |
| 20 | 1,098 | 1,943 | 11,66 |
| 10 | 1,073 | 1,918 | 11,51 |

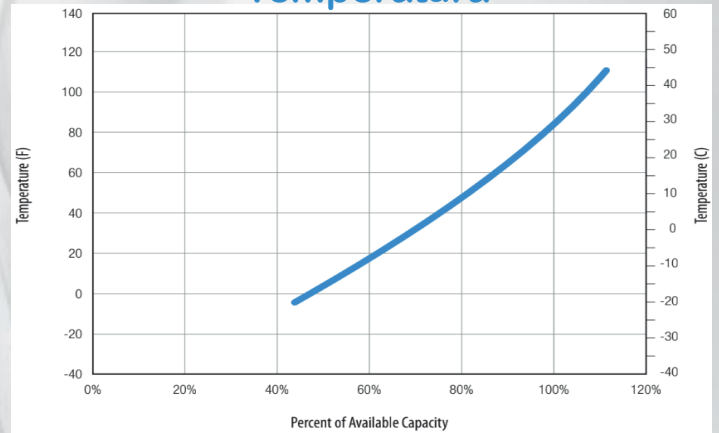
Reciclar Responsablemente



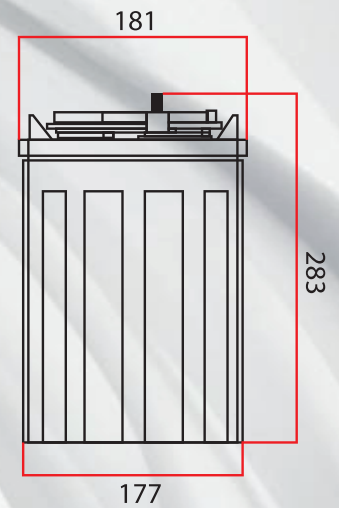
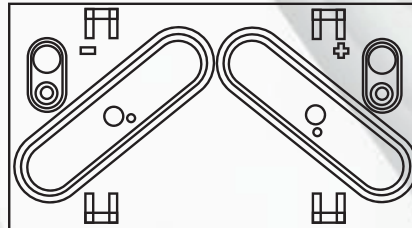
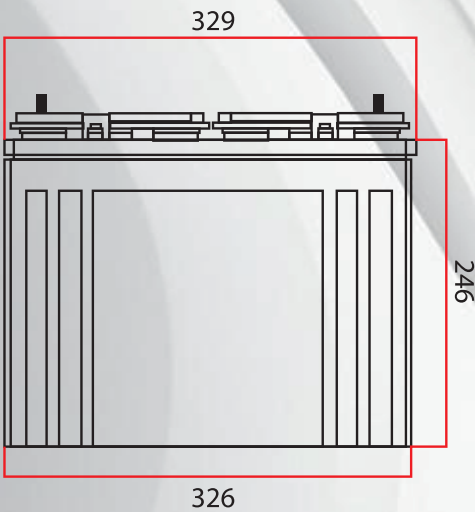
Rendimiento TROJAN





Porcentaje de Capacidad VS Temperatura



Dimensiones Batería (mm)



| 1 ELPT | TERMINAL DE PERFIL BAJO INTEGRADO |
|--|---|
|  | Altura del terminal Pulgadas (mm) 1.22 (31) Valores de par in-lb (Nm) 95 - 105 (11-12) Perno 5/16" |

| 2 EHPT | TERMINAL DE ALTO PERFIL INTEGRADO |
|--|---|
|  | Altura del terminal Pulgadas (mm) 1.50 (38) Valores de par in-lb (Nm) 95-105 (11-12) Perno 5/16" |