

MODEL T-145 with Bayonet Cap
VOLTAGE 6
MATERIAL Polypropylene
DIMENSIONS (mm)
BATTERY Deep-Cycle Flooded/Wet Lead-Acid Battery
COLOR Maroon
WATERING HidroLink™ Watering System



Especificaciones Físicas

BCI	NOMBRE DEL MODELO	VOLTAJE	CELULA(S)	TIPO DE TERMINAL	DIMENSIONES EN MILIMETROS(MM)			PESO(KG)
					LONGITUD	ANCHO	ALTURA	
GC2	T-145	6	3	1,2,3,4	262	181	303	33

Especificaciones Eléctricas

RENDIMIENTO DE ARRANQUE		CAPACIDAD EN MINUTOS		CAPACIDAD DE AMP EN HORAS(AH)				ENERGIA (KWH)	RESISTENCIA INTERNA(MΩ)	CORRIENTE DE CORTOCIRCUITO (amps)
C.C.A.D @ 0°F (-18°C)	C.A.E @ 32°F (0°C)	@ 25 Amps	@ 75 Amps	5-Hr	10-Hr	20-Hr	100-Hr	100-Hr		
-	-	530	145	215	239	260	287	1,72	-	-

Instrucciones de Carga

VOLTAJE DEL SISTEMA	6V	12V	24V	36V	48V
CARGA A GRANEL	7,41	14,82	29,64	44,46	59,28
CARGA DE FLOTACION	6,75	13,50	27,00	40,50	54,00
CARGA DE COMPENSACION	8,10	16,20	32,40	48,60	64,80

No instale ni cargue las baterías en un compartimento sellado o sin ventilación. Una carga insuficiente o sobrecarga constante dañará la batería y acortará su vida útil como con cualquier batería.

Compensación de Temperatura de Carga

AÑADE	ELIMINA
0,005 voltios por célula por cada 1°C por debajo de 25°C	0,005 voltios por célula por cada 1°C por encima de 25°C
0,0028 voltios por célula por cada 1°F por debajo de 77°F	0,0028 voltios por célula por cada 1°F por encima de 77°F

Datos de Operación

TEMPERATURA DE FUNCIONAMIENTO	AUTODESCARGA
-4°F a 113°F (-20°C a +45°C). En temperaturas inferiores a 32°F (0°C) mantenga un estado de carga superior al 60%.	5 - 15% al mes dependiendo de las de almacenamiento.

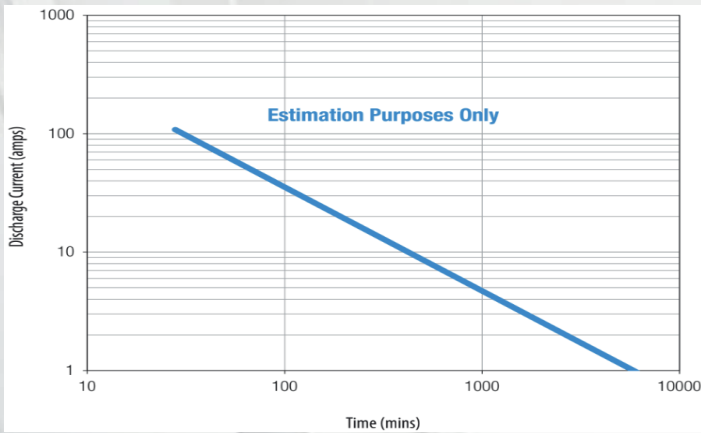
Estado de Carga Medida de Tensión en Circuito Abierto

PORCENTAJE DE CARGA	GRAVEDAD ESPECÍFICA	CELULA	6 VOLT
100	1,277	2,122	6,37
90	1,258	2,103	6,31
80	1,238	2,083	6,25
70	1,217	2,062	6,19
60	1,195	2,040	6,12
50	1,172	2,017	6,05
40	1,148	1,993	5,98
30	1,124	1,969	5,91
20	1,098	1,943	5,83
10	1,073	1,918	5,75

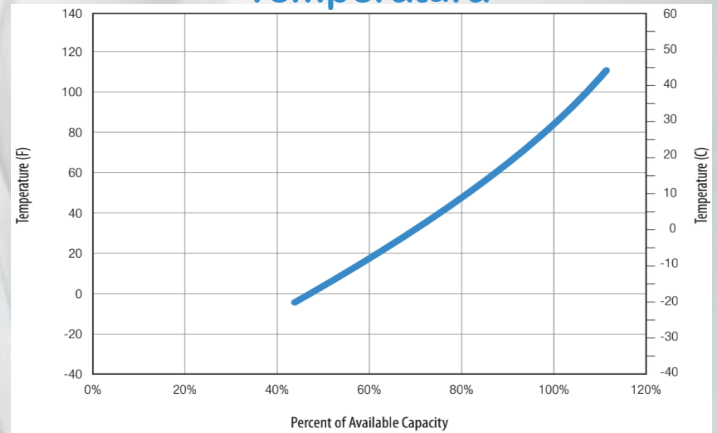
Reciclar Responsablemente



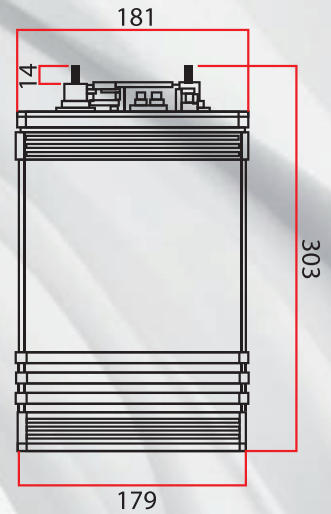
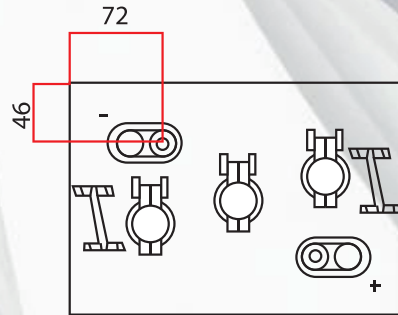
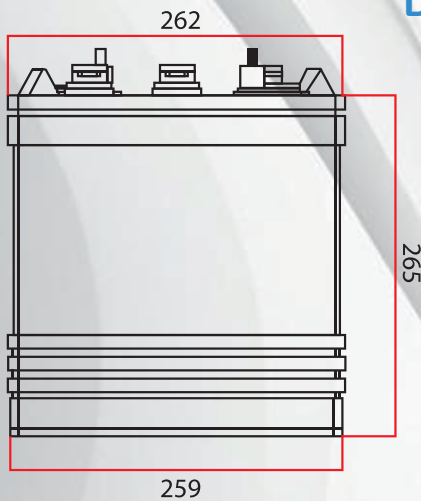
Rendimiento TROJAN

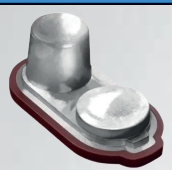


Porcentaje de Capacidad VS Temperatura



Dimensiones Batería (mm)



1 ELPT	TERMINAL DE PERFIL BAJO INTEGRADO
	Altura del terminal Pulgadas (mm) 1.22 (31) Valores de par in-lb (Nm) 95 – 105 (11 – 12) Perno 5/16"
3 EAPT	TERMINAL DE POSTE AUTOMOTRIZ EMPOTRADO
	Altura del terminal Pulgadas (mm) 0.95 (24) Valores de par in-lb (Nm) 50 – 70 (5.6 – 7.9)

2 EHPT	TERMINAL DE ALTO PERFIL INTEGRADO
	Altura del terminal Pulgadas (mm) 1.50 (38) Valores de par in-lb (Nm) 95 – 105 (11 – 12) Perno 5/16"
4 EUT	TERMINAL UNIVERSAL INTEGRADO
	Altura del terminal Pulgadas (mm) 1.10 (28) Valores de par in-lb (Nm) 95 – 105 (11 – 12) Perno 5/16"