

**MODEL:** 31 AES  
**VOLTAGE:** 12  
**CAPACITY:** 102Ah @ 20Hr  
**MATERIAL:** Polypropylene  
**BATTERY:** VRLA AGM / Non-Spillable / Maintenance-Free  
**COLOR:** Maroon  
**WATERING:** No Watering Required



### Especificaciones Físicas

BCI	NOMBRE DEL MODELO	TIPO DE TERMINAL	DIMENSIONES EN MILIMETROS(MM)			PESO(KG)	ASAS	ORIENTACIÓN DE LA INSTALACIÓN
			LONGITUD	ANCHO	ALTURA			
29	31-AES	M8/DT	325	173	238	31	ASA DE PLASTICO	HORIZONTAL Y VERTICAL

### Especificaciones Eléctricas

VOLTAJE	RENDIMIENTO DE ARRANQUE		CAPACIDAD EN MINUTOS @ 25 Amps	CAPACIDAD DE AMP EN HORAS(AH)				ENERGIA (KWH)	RESISTENCIA INTERNA(MΩ)	CORRIENTE DE CORTOCIRCUITO (amps)
	C.C.A.D @0°F	C.A.E @32°F		5-Hr	10-Hr	20-Hr	100-Hr			
12	657	788	180	82	-	102	-	4,80	2555	

### Instrucciones de Carga

AJUSTES DE TENSIÓN DEL CARGADOR (A 77°F/25°C)				
VOLTAJE DEL SISTEMA	12V	24V	36V	48V
CORRIENTE DE CARGA	50% of C20			
TENSION DE ABSORCION	14,40	28,80	43,20	57,60
TENSION DE FLOTACION (2,25 V/CELULA)	13,50	27,00	40,50	54,00

No instale ni cargue las baterías en un compartimento sellado o sin ventilación. Una carga insuficiente o Sobrecarga constante dañará la batería y acortará su vida útil como con cualquier batería.

### Estado de Carga, Medida de Tensión en Circuito Abierto

PORCENTAJE DE CARGA	CELULA	12 VOLT
100	2,14	12,84
75	2,09	12,54
50	2,04	12,24
25	1,99	11,94
0	1,94	11,64

### Compensación de Temperatura de Carga

AÑADE	ELIMINA
0,005 voltios por célula por cada 1°C por debajo de 25°C	0,005 voltios por célula por cada 1°C por encima de 25°C, 0,0028 voltios por célula por cada 1°F por encima de 77°F
0,0028 voltios por célula por cada 1°F por debajo	

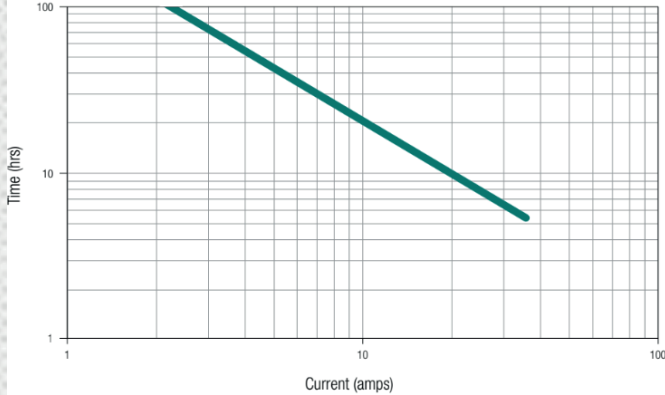
### Datos de Operación

TEMPERATURA DE FUNCIONAMIENTO	AUTODESCARGA
-40°F a 140°F (-40°C a +60°C). En temperaturas inferiores a 32°F (0°C) mantenga un estado de carga superior al 60%.	Menos del 3% al mes dependiendo de condiciones de temperatura de almacenamiento

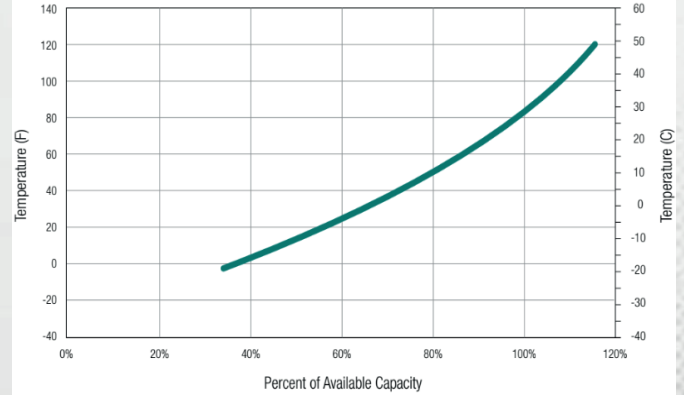
### Reciclar Responsablemente



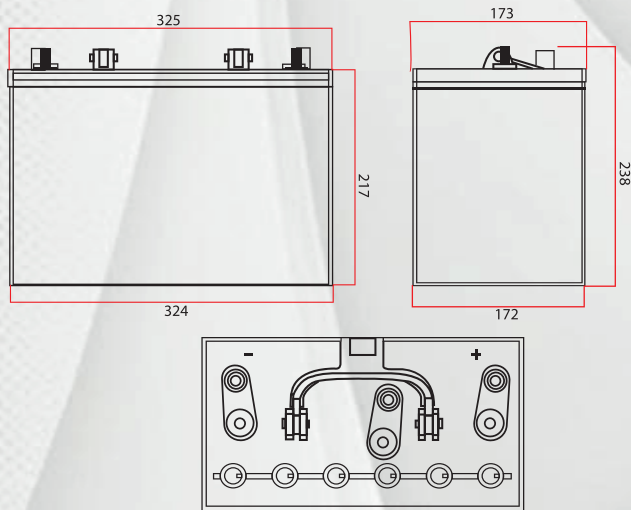
### Rendimiento TROJAN



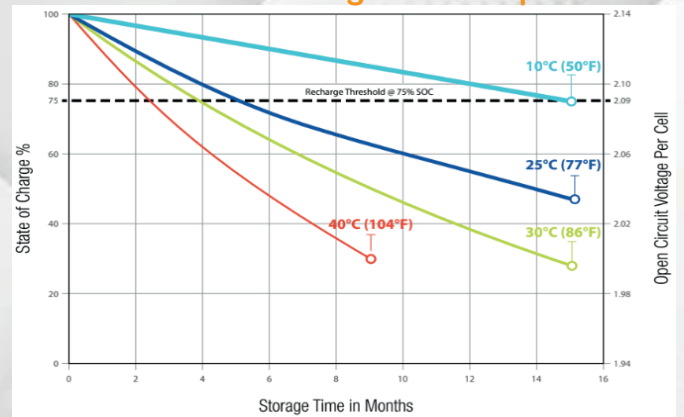
### Porcentaje de Capacidad VS Temperatura



### Dimensiones (mm)



### Autodescarga VS Tiempo



15 M8	M8
	Altura del terminal Pulgadas (mm) 15.97 (406)
	Valores de par in-lb (Nm) Perno: 85 - 90 (10 - 11)

6 DT	POSTE Y ESPÁRRAGO DE
	Altura del terminal Pulgadas (mm) 16.41 (417)
	Valores de par in-lb (Nm) Conectado a Stud: 95 - 105 (11 - 12) Conectado a AP: 50 - 70 (6 - 8) Tamaño de perno: 5/16"