

MODEL: 5SHP-AES
VOLTAGE: 12
CAPACITY: 130Ah @ 20Hr
MATERIAL: Polypropylene
BATTERY: VRLA AGM / Non-Spillable / Maintenance-Free
COLOR: Maroon
WATERING: No Watering Required



Especificaciones Físicas

BCI	NOMBRE DEL MODELO	TIPO DE TERMINAL	DIMENSIONES EN MILIMETROS(MM)			PESO(KG)	ASAS	ORIENTACIÓN DE LA INSTALACIÓN
			LONGITUD	ANCHO	ALTURA			
DIN	5SHP-AES	M8/AP	341	170	263	43,6	CORREA TEJIDA	HORIZONTAL Y VERTICAL

Especificaciones Eléctricas

VOLTAJE	RENDIMIENTO DE ARRANQUE		CAPACIDAD EN MINUTOS		CAPACIDAD DE AMP EN HORAS(AH)				ENERGIA (KWH)	RESISTENCIA INTERNA(MΩ)	CORRIENTE DE CORTOCIRCUITO (amps)
	C.C.A.D	C.A.E @32°F	@ 25 Amps	@ 75 Amps	5-Hr	10-Hr	20-Hr	100-Hr	100-Hr		
12	-	-	260	64	110	124	130	135	1,62	2,76	3082

Instrucciones de Carga

AJUSTES DE TENSIÓN DEL CARGADOR (A 77°F/25°C)				
VOLTAJE DEL SISTEMA	12V	24V	36V	48V
CORRIENTE DE CARGA	50% of C20			
TENSION DE ABSORCION	14,40	28,80	43,20	57,60
TENSION DE FLOTACION (2,25 V/CELULA)	13,50	27,00	40,50	54,00

No instale ni cargue las baterías en un compartimento sellado o sin ventilación. Una carga insuficiente o Sobrecarga constante dañará la batería y acortará su vida útil como con cualquier batería.

Estado de Carga, Medida de Tensión en Circuito Abierto

PORCENTAJE DE CARGA	CELULA	12 VOLT
100	2,14	12,84
75	2,09	12,54
50	2,04	12,24
25	1,99	11,94
0	1,94	11,64

Compensación de Temperatura de Carga

AÑADE	ELIMINA
0,005 voltios por célula por cada 1°C por debajo de 25°C	0,005 voltios por célula por cada 1°C por encima de 25°C, 0,0028 voltios por célula por cada 1°F por encima de 77°F
0,0028 voltios por célula por cada 1°F por debajo 77°F	

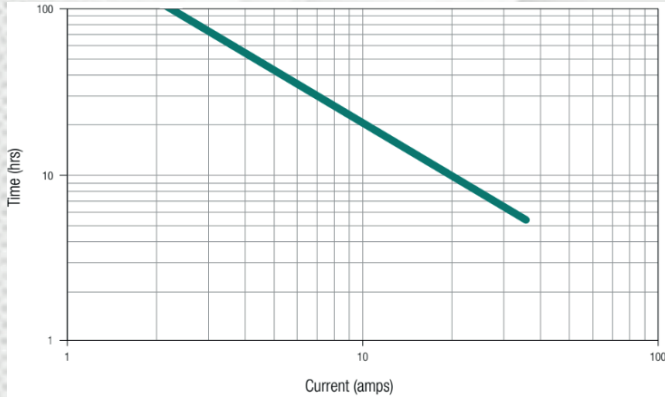
Datos de Operación

TEMPERATURA DE FUNCIONAMIENTO	AUTODESCARGA
-40°F a 140°F (-40°C a +60°C). En temperaturas inferiores a 32°F (0°C) mantenga un estado de carga superior al 60%.	Menos del 3% al mes dependiendo de condiciones de temperatura de almacenamiento

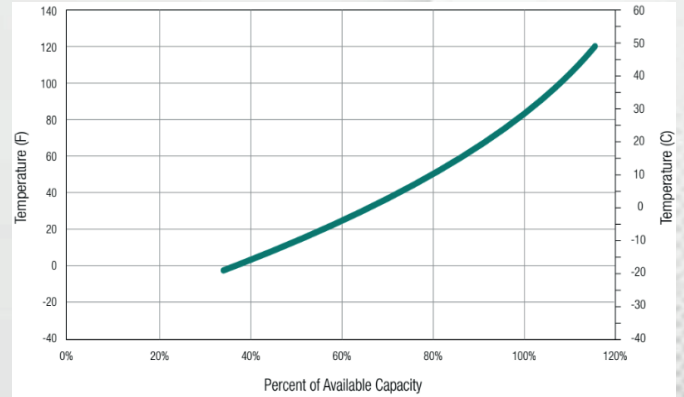
Reciclar Responsablemente



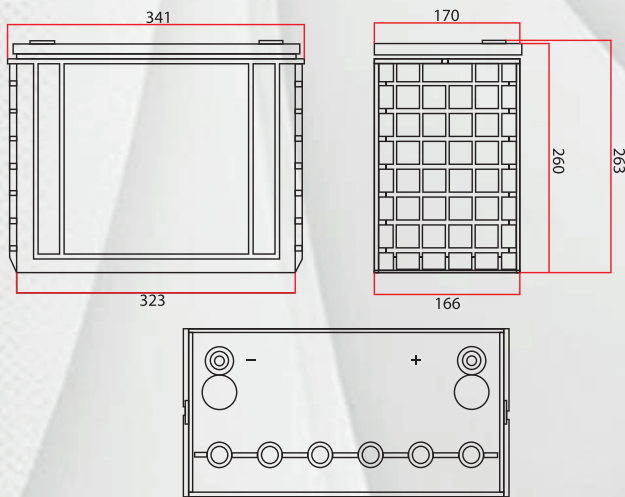
Rendimiento TROJAN



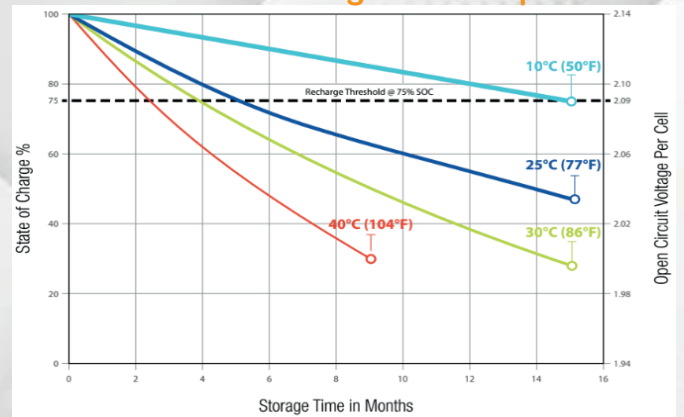
Porcentaje de Capacidad VS Temperatura





Dimensiones (mm)



Autodescarga VS Tiempo



M8	M8
	<p>Altura del terminal Pulgadas (mm) 10.35 (263)</p> <p>Valores de par in-lb (Nm) Perno: 85 - 90 (10 - 11)</p>

M8	M8 CON ADAPTADOR AP
	<p>Altura del terminal Pulgadas (mm) 11.18 (284)</p> <p>Valores de par in-lb (Nm) Conexión a M8: 85 - 90 (10 - 11) Conexión a AP: 50 - 70 (6 - 8)</p>