

MODEL: SAES 12 105
VOLTAGE: 12
CAPACITY: 107Ah @ 20Hr
MATERIAL: Polypropylene
BATTERY: VRLA AGM / Non-Spillable / Maintenance-Free
COLOR: Maroon
WATERING: No Watering Required
IEC 61427: 8+ Years Life



Especificaciones Físicas

NOMBRE DEL MODELO	TIPO DE TERMINAL	DIMENSIONES EN MILIMETROS(MM)			PESO(KG)	ASAS	ORIENTACIÓN DE LA INSTALACIÓN
		LONGITUD	ANCHO	ALTURA			
SAES 12 105	M8/LT	325	173	237	31	PLÁSTICO MOLDEADO	HORIZONTAL Y VERTICAL

Especificaciones Eléctricas

VOLTAJE	CAPACIDAD DE AMP EN HORAS(AH)					ENERGIA (KWH)	RESISTENCIA INTERNA(MΩ)	CORRIENTE DE CORTOCIRCUITO (amps)
	10-Hr	20-Hr	48-Hr	72-Hr	100-Hr			
12	94	107	113	116	118	20-Hr 1,28	4,8	2555

Instrucciones de Carga

AJUSTES DE TENSIÓN DEL CARGADOR (A 77°F/25°C)				
VOLTAJE DEL SISTEMA	12V	24V	36V	48V
CORRIENTE DE CARGA	50% of C20			
TENSION DE ABSORCION	14,40	28,80	43,20	57,60
TENSION DE FLOTACION (2,25 V/CELULA)	13,50	27,00	40,50	54,00

No instale ni cargue las baterías en un compartimento sellado o sin ventilación. Una carga insuficiente o Sobrecarga constante dañará la batería y acortará su vida útil como con cualquier batería.

Estado de Carga, Medida de Tensión en Circuito Abierto

PORCENTAJE DE CARGA	CELULA	12 VOLT
100	2,14	12,84
75	2,09	12,54
50	2,04	12,24
25	1,99	11,94
0	1,94	11,64

Compensación de Temperatura de Carga

AÑADE	ELIMINA
0,005 voltios por célula por cada 1°C por debajo de 25°C	0,005 voltios por célula por cada 1°C por encima de 25°C, 0,0028 voltios por célula por cada 1°F por encima de 77°F
0,0028 voltios por célula por cada 1°F por debajo 77°F	

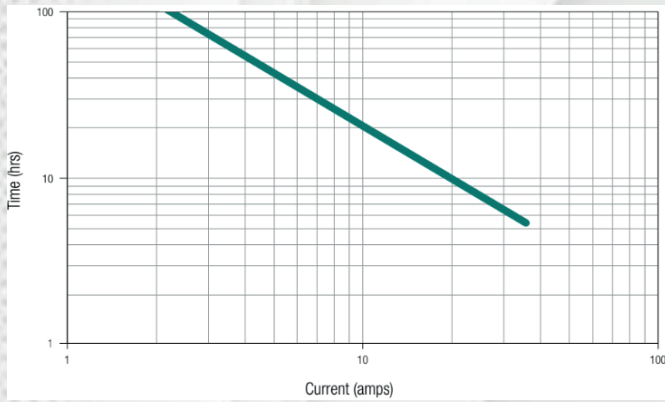
Datos de Operación

TEMPERATURA DE FUNCIONAMIENTO	AUTODESCARGA
-40°F a 140°F (-40°C a +60°C). En temperaturas inferiores a 32°F (0°C) mantenga un estado de carga superior al 60%.	Menos del 3% al mes dependiendo de condiciones de temperatura de almacenamiento

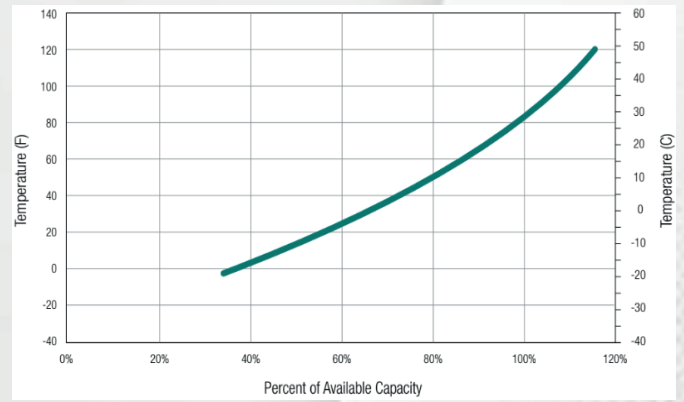
Reciclar Responsablemente



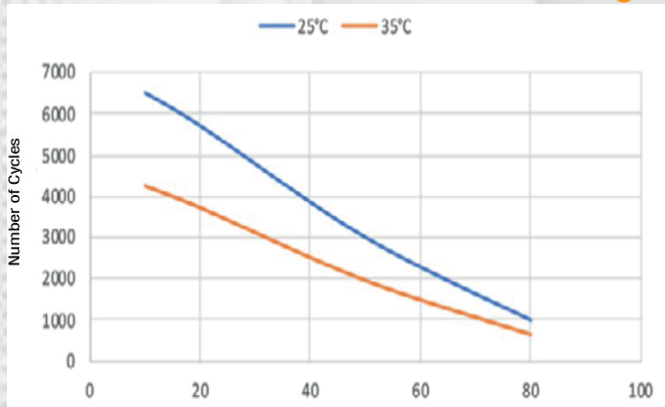
Rendimiento TROJAN



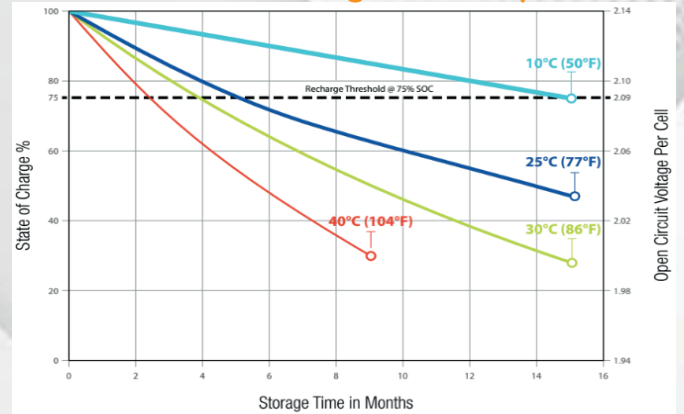
Porcentaje de Capacidad VS Temperatura



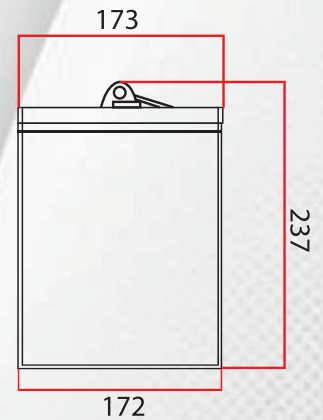
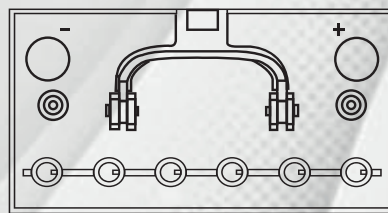
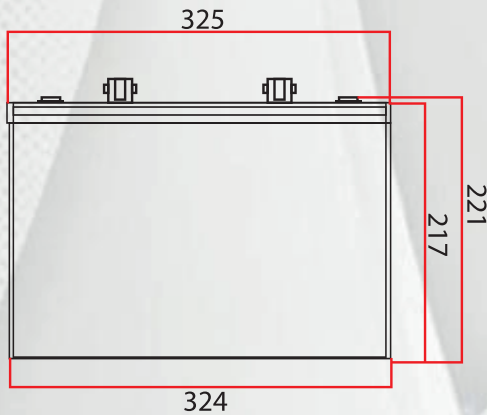
Ciclo Solar VS Profundidad de Descarga





Autodescarga VS Tiempo



Dimensiones (mm)



15 M8	M8
	<p>Altura del terminal Pulgadas (mm) 14.07 (357)</p> <p>Valores de par in-lb (Nm) Bolt: 85 - 90 (10 - 11)</p>

15 M8	M8 CON ADAPTADOR LT
	<p>Altura del terminal Pulgadas (mm) 15.57 (395)</p> <p>Valores de par in-lb (Nm) Conexión a M8: 85 - 90 (10 - 11) Conexión a LT: 65 - 75 (7,5 - 8,5) Tamaño de perno M8 x 1.25</p>