



MATRIX
ENERGY



Ground Clamp

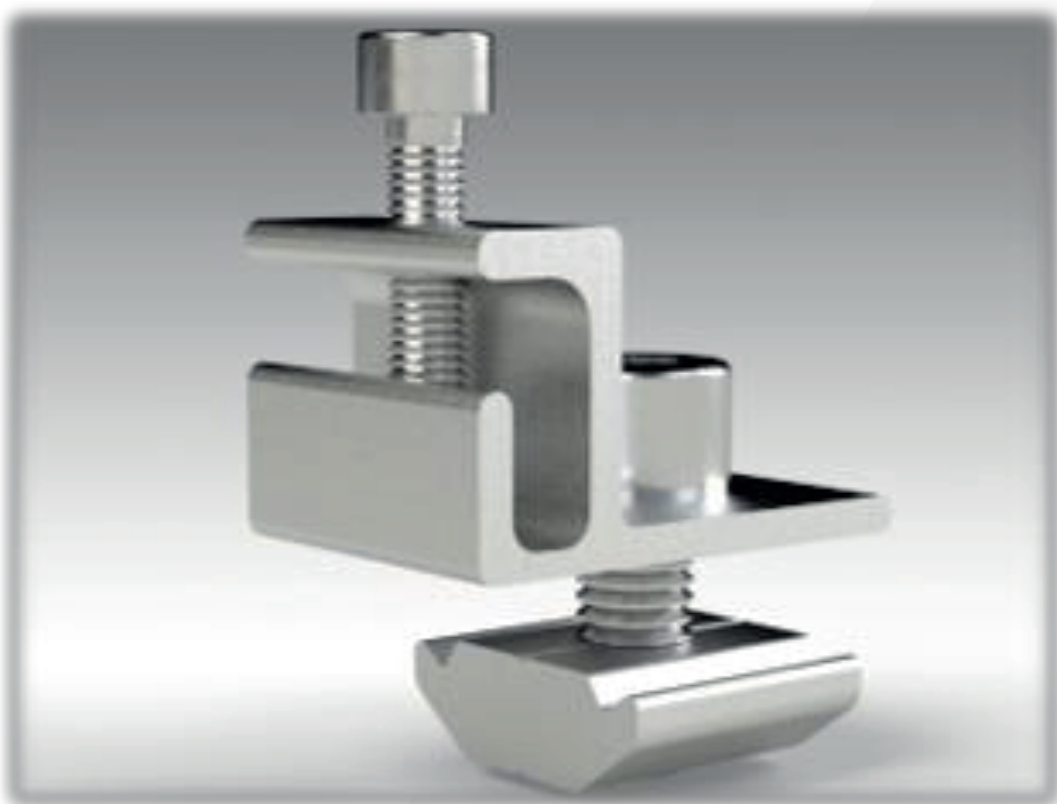
Descripción del accesorio

El Alurack Ground Clamp permite aterrizar correctamente un arreglo fotovoltaico al ensamblarse directamente al Mrail de Alurack.

Este accesorio permite fijar y conducir el cableado de puesta a tierra de los arreglos fotovoltaicos de una forma ágil, rápida y eficiente.

El Alurack Ground Clamp se puede ensamblar a cualquiera de los canales del Mrail Alurack así como al Srail Alurack.

Este accesorio permite la conducción de conductores de cobre Calibre 3 o en general conductores de diámetro máximo de 6mm.



Ítem	Tornillo M5x20 En acero inoxidable	Tornillo M8x20 En acero inoxidable	Tuerca Perfil	Material	Peso total* (g)
ALR001-pt1	1	1	1	AA6005 T6	35

* se consideran los dos tornillos y la tuerca perfil.

Producido bajo normas del Aluminium Association y ANSI H35.2 en relación a propiedades mecánicas, composición química y tolerancias dimensionales.

