

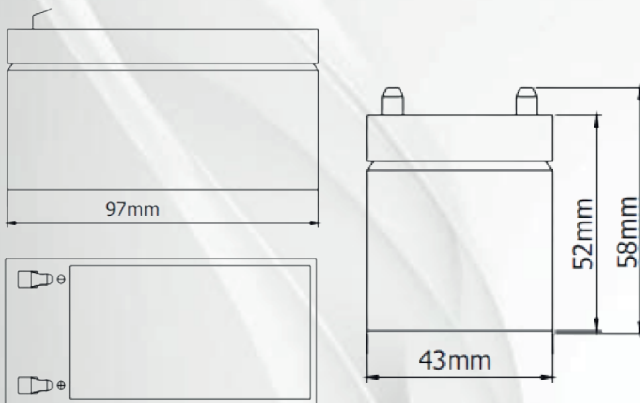
BATERIA SELLADA AGM 12V 1.2AH



Esta batería está diseñada para ofrecer 5 años libres de mantenimiento según el diseño de su vida útil. Diseñada para aplicaciones como seguridad, sistemas de alarma y CCTV, sistemas de UPS, sistemas de alumbrado de emergencia y otras aplicaciones de respaldo.

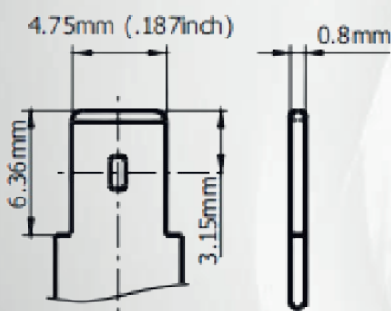
CARACTERÍSTICAS

DIMENSIONES



TERMINAL

TERMINAL F1



Especificaciones Tecnicas	
Voltaje Nominal (V)	12V (6 celdas por unidad)
Diseño Vida Flotación (20°C)	5 Años
Capacidad Nominal (25°C)	1.2 Ah @ 20HR (1.75V pc)
Dimensiones	97x43x58
Peso Aproximado (kg)	0.56 kg
Tipo de Terminal	Terminal F1
Resistencia Interna	Aprox 0.08 Ohm
Corriente Max Carga	0.39 A
Corriente Max Descarga (5s)	20 A
Corriente Corto Circuito	150 A
Auto Descarga	Aprox 3% por mes @ 20°C
Temperatura Ambiente	Descarga: -15~50°C
Voltaje Carga Flotación (20~25°C)	13.6-13.8V (-3mV/celda/°C)
Ecualización	14.4-14.8V (-5mV/celda/°C)
Material	ABS (UL94-V0)Opcional

Características descarga constante corriente

F.V/Time	5min	10min	15min	30min	1h	2h	3h	4h	5h	8h	10h	20h
1.60V	5.21	3.23	2.47	1.47	0.86	0.51	0.37	0,283	0,234	0,157	0,129	0,069
1.67V	4.84	3.12	2.38	1.43	0.85	0.50	0.36	0,279	0,231	0,156	0,127	0,068
1.70V	4.49	2.99	2.32	1.41	0.83	0.49	0.35	0,276	0,228	0,154	0,126	0,066
1.75V	4.10	2.85	2.26	1.38	0.82	0.48	0.34	0,273	0,225	0,152	0,124	0,065
1.80V	3.67	2.70	2.21	1.35	0.80	0.47	0.33	0,269	0,222	0,151	0,123	0,064
1.85V	3.24	2.54	2.15	1.32	0.79	0.46	0.32	0,266	0,220	0,149	0,121	0,062

Características descarga constante potencia

F.V/Time	5min	10min	15min	30min	1h	2h	3h	4h	5h	8h	10h	20h
1.60V	9.17	5.81	4.50	2.71	1.59	0.96	0.69	0,537	0,445	0,303	0,249	0,134
1.67V	8.63	5.67	4.38	2.66	1.58	0.95	0.68	0,532	0,443	0,301	0,247	0,132
1.70V	8.11	5.48	4.31	2.64	1.57	0.94	0.67	0,530	0,440	0,300	0,246	0,131
1.75V	7.49	5.30	4.24	2.60	1.56	0.93	0.66	0,529	0,438	0,299	0,245	0,129
1.80V	6.80	5.06	4.18	2.57	1.54	0.92	0.65	0,526	0,436	0,298	0,244	0,127
1.85V	6.11	4.83	4.11	2.55	1.53	0.91	0.64	0,525	0,436	0,296	0,242	0,125