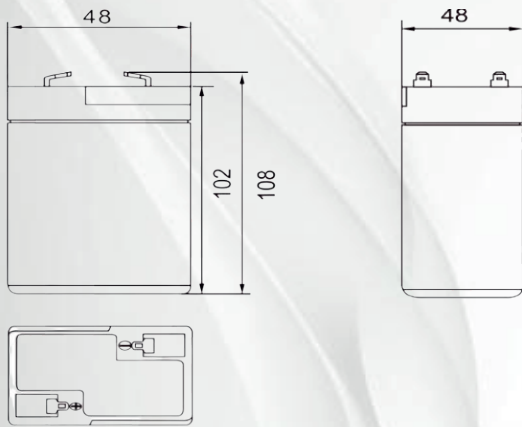


BATERIA SELLADA AGM 4V 4AH



Esta batería está diseñada para ofrecer 5 años libres de mantenimiento según el diseño de su vida útil. Diseñada para aplicaciones como seguridad, sistemas de alarma y CCTV, sistemas de UPS, sistemas de alumbrado de emergencia y otras aplicaciones de respaldo.

DIMENSIONES



CARACTERÍSTICAS

Voltaje Nominal (V)	4V	
Capacidad Nominal (25°C)	4.0 Ah @ 20HR	
Dimensiones	48x48x108	
Peso Aproximado (kg)	0.445 kg	
Tipo de Terminal	Terminal F1	
Resistencia Interna	Aprox 18 mΩ	
Capacidad Afectada por temperatura (20HR)	20HR (0.20A)	1.30 AH
	10HR (0.37A)	1.08 AH
	5HR (0.69A)	0.79 AH
	1HR (2.40A)	2.40 AH
Autodescarga (25°C)- En Almacenamiento	3 meses	91%
	6 meses	82%
	12 meses	64%
Carga (voltaje constante)	Ciclico	Corriente carga inicial <1.2A 4.7-4.8V
	Flotación	Voltaje 4.5-4.6V
Máxima corriente de carga 0.39A		

CURVA DE DESCARGA

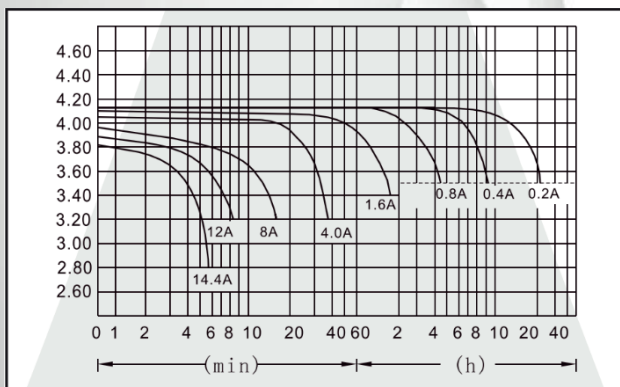


TABLA DE DESCARGA DE CORRIENTE Y POTENCIA CONSTANTE 25°C

F.V/Time		5min	10min	15min	30min	1h	2h	3h	4h	5h	8h	10h	20h
3.20V	A	14.40	9.02	7.00	4.60	2.40	1.40	1.03	0.83	0.70	0.46	0.38	0.21
	W	50.88	32.04	24.97	16.56	8.72	5.09	3.78	3.03	2.57	1.71	1.40	0.77
3.40V	A	13.20	8.83	6.43	4.37	2.25	1.34	1.00	0.80	0.69	0.46	3.72	0.20
	W	48.62	32.68	23.91	16.38	8.45	5.06	3.77	3.03	2.60	1.72	14.06	0.76
3.50V	A	12.24	8.41	6.00	4.23	2.18	1.32	0.98	0.76	0.69	0.45	0.37	0.20
	W	45.70	31.65	22.60	16.09	8.28	5.03	3.75	2.91	2.63	1.73	1.41	0.77
3.60V	A	11.15	8.07	5.60	4.04	2.11	1.28	0.97	0.75	0.65	0.44	0.36	0.20
	W	42.17	30.65	21.37	15.55	8.11	4.94	3.74	2.90	2.52	1.70	1.39	0.76
3.70	A	9.64	7.60	5.20	3.76	2.03	1.25	0.92	0.73	0.62	0.43	0.35	0.19
	W	36.95	29.26	20.11	14.66	7.93	4.88	3.59	2.88	2.45	1.68	1.38	0.75