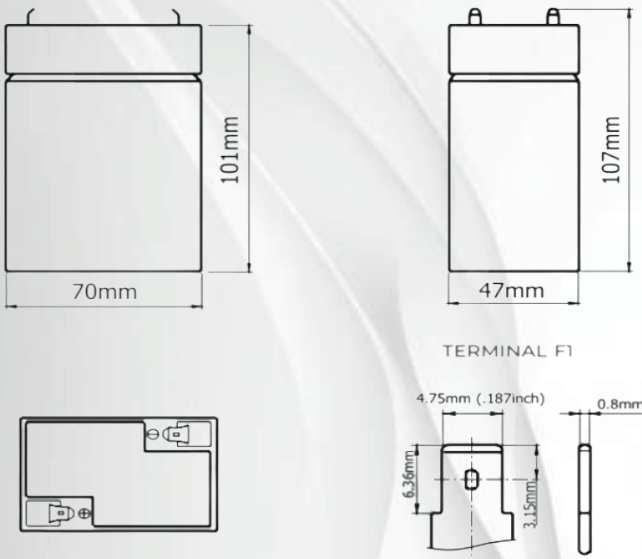


BATERIA SELLADA AGM 6V 5AH



Esta batería está diseñada para ofrecer 5 años libres de mantenimiento según el diseño de su vida útil. Diseñada para aplicaciones como seguridad, sistemas de alarma y CCTV, sistemas de UPS, sistemas de alumbrado de emergencia y otras aplicaciones de respaldo.

DIMENSIONES



CARACTERÍSTICAS

Especificaciones Tecnicas	
Voltaje Nominal (V)	6V (3 celdas por unidad)
Diseño Vida Flotación (20°C)	5 Años
Capacidad Nominal (25°C)	5 Ah @ 20HR (1.75V pc)
Dimensiones (mm)(LxWxH)	70x47x107
Peso Aproximado (kg)	0.71 kg
Tipo de Terminal	Terminal F1
Resistencia Interna	Aprox 0.022 Ohm
Corriente Max Carga	1.5 A
Corriente Max Descarga (5s)	67 A
Corriente Corto Circuito	275 A
Auto Descarga	Aprox 3% por mes @ 20°C
Temperatura	Descarga: -15~50°C
Voltaje Carga Flotación (20~25°C)	6.8-6.9V (-3mV/celda/°C
Ecuilibración	7.2-7.4V (-5mV/celda/°C
Material	ABS (UL94-V0)

Características descarga constante corriente

F.V/Time	5min	10min	15min	30min	60min	2h	3h	4h	5h	10h	20h
4.80V	19.1	12.1	9.45	5.33	3.28	1.79	1.24	1.03	0.877	0.480	0.258
4.95V	18.5	11.7	9.22	5.22	3.23	1.78	1.23	1.02	0.872	0.476	0.255
5.10V	17.8	11.3	8.88	5.6	3.14	1.77	1.22	1.01	0.866	0.472	0.253
5.25V	17.0	10.88	8.58	4.94	3.08	1.74	1.22	1.01	0.861	0.470	0.250
5.40V	16.0	10.2	8.13	4.76	2.99	1.69	1.18	0.97	0.838	0.465	0.248

Características descarga constante potencia

F.V/Time	5min	10min	15min	30min	60min	2h	3h	4h	5h	10h	20h
4.80V	107	68.2	53.9	30.5	19.0	10.5	7.36	6.10	5.21	2.84	1.52
4.95	103	66.2	52.6	29.9	18.7	10.4	7.32	6.07	5.18	2.83	1.52
5.10V	99.1	63.5	50.6	29.0	18.2	10.3	7.27	6.03	5.14	2.82	1.51
5.25V	94.9	60.7	48.9	28.3	17.8	10.2	7.22	5.98	5.10	2.80	1.50
5.40	89.5	57.3	46.3	27.2	17.3	9.91	7.00	5.81	4.95	2.74	1.47