

# BATERIA LITIO



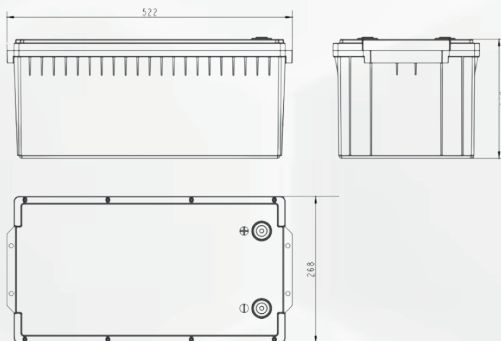
LFP2.56KWH25.6V-P65L2EV50

## Características:

- Celdas LiFePO4 prismáticas nuevas de grado
- Función de equilibrio de celdas
- >5000 ciclos @80% DOD(25°C, 0,5C)
- IP65, seguridad superior
- Protección contra sobrecarga, sobredescarga, sobretemperatura, baja temperatura, sobrecorriente y cortocircuito
- Certificado: UN38.3, MSDS, IEC62619, CE-RED, ROHS, marca electrónica
- Fácil instalación y sin mantenimiento
- Admite conexión en serie y paralelo
- Técnica de calentamiento de carga
- Soporta comunicación Bluetooth

## Medidas (mm)

Profundo: 522  
Ancho: 268  
Alto: 218



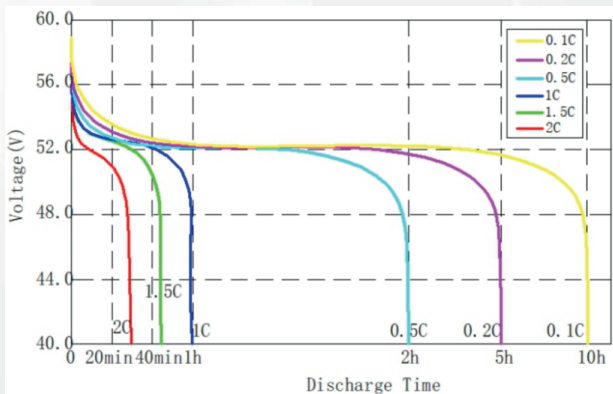
Modelo	LFP2.56KWH25.6V-P65L2EV50
Tipo de batería	LiFePO4
Voltaje nominal (V)	25.6
Capacidad nominal (AH)	100
Energía (Wh)	2560
Modo Pack	8S1P
Voltaje de corte de carga (V)	28.8
Voltaje de corte de descarga (V)	20.8
Corriente de carga máxima (A)	100
Corriente de descarga máxima (A)	150
Corriente de descarga máxima (A)	250A@2S
Corriente de descarga recomendada (A)	50
Profundidad de descarga recomendada (%)	80
Ciclo de vida	≥5000 ciclos(25°C, 0.5C) 80% DOD
Comunicación	Bluetooth
Temperatura de carga y descarga ( )	carga: 0°C~+55°C / descarga: -20°C~+60°C (Calentamiento automático al cargar por debajo de 0°C)
Temperatura óptima de almacenamiento ( )	5°C~+35°C
Humedad de almacenamiento recomendada	60%±20% RH
Terminal	M8
Dimensiones (L*An*Al) (mm)	522*268*218
Peso (Kg)	22.6±1
Certificado	UN38.3, MSDS, IEC62619, IEC61000-6-1/2/3/4
Clase de IP	IP65

# BATERIA LITIO

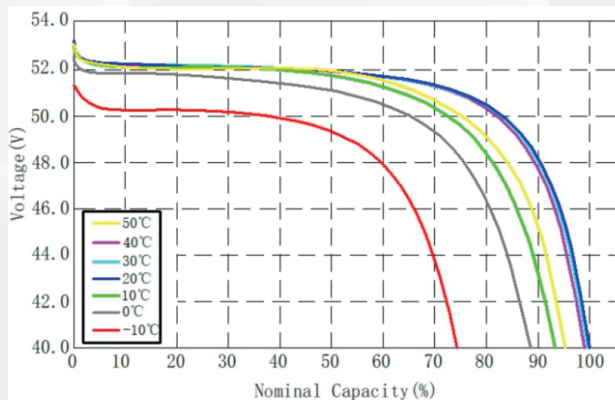


LFP2.56KWH25.6V-P65L2EV50

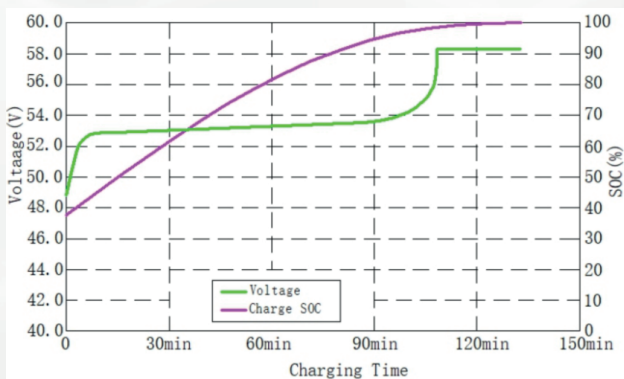
Curva de descarga de diferente velocidad a 25°C



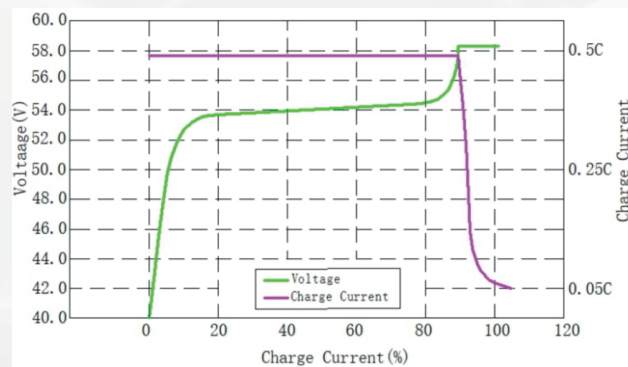
Curva de descarga de temperatura diferente a 0.5C



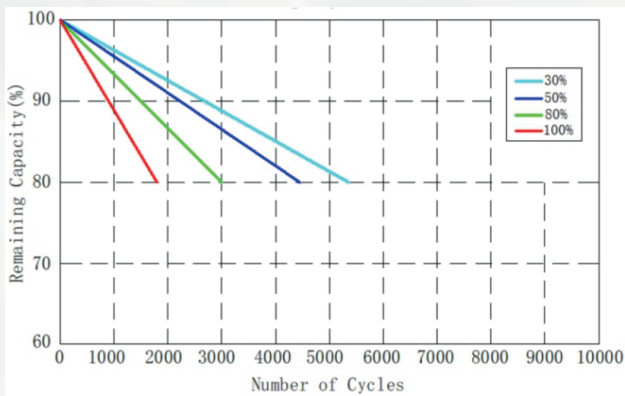
Curva de estado de carga a 0,5 °C 25 °C



Características de carga a 0,5 °C 25 °C



Curva de vida útil del ciclo de descarga DOD diferente a 0,5 °C 25 °C



Curva de autodescarga de diferente temperatura

