

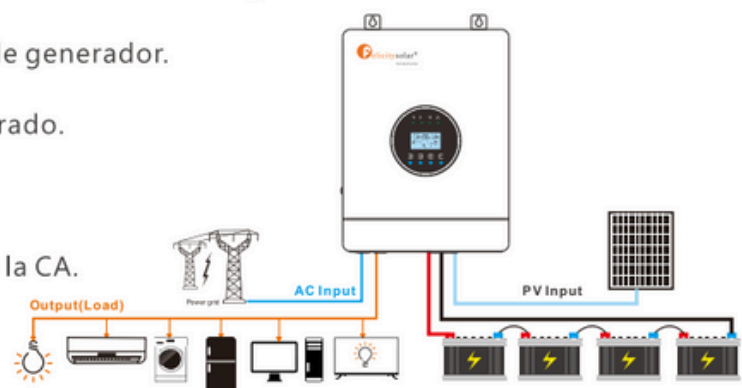


# INVERSOR SOLAR IVEM 5048-LV



## CARACTERÍSTICAS

- Conexión paralela de hasta 6 unidades para el modelo de 5KVA (la batería debe estar conectada)
- Corriente de carga de batería configurable según aplicaciones mediante configuración LCD.
- Rango voltaje entrada configurable para electrodomésticos y computadoras personales mediante configuración LCD.
- Prioridad de cargador CA/Solar configurable mediante configuración LCD.
- Compatible con voltaje de red o energía de generador.
- Controlador de carga solar MPPT incorporado.
- Función de activación de baterías de litio.
- Reinicio automático mientras se recupera la CA.
- Capacidad para funcionar sin batería
- Inversor de onda senoidal pura



## Parámetros del producto

Modelo	IVEM5048-LV
<b>Especificaciones de Línea de Modo</b>	
Potencia Nominal de Salida (VA)	5000VA
Potencia Instantánea de Salida (W)	5000W
Voltaje Nominal de Entrada DC	48V
Forma de Onda de Voltaje de Entrada	Senoidal de Red o Generador
Voltaje Nominal de Entrada	110Vac
Frecuencia Nominal de Entrada	50Hz / 60Hz (Auto detección)
Eficiencia (Modo Línea)	>95% (Carga nominal, batería con carga completa)
Paso directo sin batería	Sí
<b>Especificaciones del Modo de Carga de la Utilidad</b>	
Voltaje Nominal de Entrada	110Vac
Rango de Voltaje de Entrada	65-140Vac
Voltaje Nominal de Salida	Depende del tipo de batería
Corriente Máxima de Carga	100A
Regulación de Corriente de Carga	10-100A (Ajustable, unidad es 1A)
Protección contra Sobrecarga	Sí
<b>Carga Solar &amp; Carga de Red</b>	
Voltaje de Circuito Abierto Máximo de PV	500V
Rango de Voltaje Operativo PV	90V-500V
Potencia Máxima de Entrada	6000W
Corriente Máxima de Carga Solar	100A
Corriente Máxima de Carga (PV + Red)	100A
Corriente Máxima de Entrada	20A
Voltaje de Arranque Mínimo	100V
<b>Especificaciones del Modo Inversor</b>	
Potencia Nominal de Salida (VA/W)	5000VA
Potencia Instantánea de Salida (W)	5000W
Voltaje Nominal de Entrada DC	48V
Forma de Onda de Voltaje de Salida	Onda senoidal pura
Voltaje Nominal de Salida (Hz)	110Vac+5%
Frecuencia Nominal de Salida (Hz)	50±0.3Hz/60Hz±0.3Hz (ajustable)
Capacidad en paralelo	Sí, hasta 6 unidades
Peak de Eficiencia	93%
Protección contra sobrecarga (carga SMPS)	5.5s@≥150% cargas; 10.5s @110% ~ 150% cargas
<b>Especificaciones Generales</b>	
Especificaciones Operativa	0°C-55°C
Rango de Temperatura de Almacenamiento	-15°C-60°C
Peso Neto (KG)	13.1KG
Peso Bruto (KG)	15KG
Dimensiones del Producto (MM)	460*343*137MM
Dimensiones del Paquete (MM)	562*443*231MM